

Úvod

Vážení zákazníci, děkujeme za důvěru, kterou jste projeвили značce Extol Premium zakoupením tohoto nářadí. Tento výrobek absolvoval zevrubné testy spolehlivosti a kvality, kterým své výrobky podrobujeme. Učinili jsme veškerá opatření, aby se k Vám výrobek dostal v dokonalém stavu. Pokud by se i přesto objevila jakákoli závada nebo jste při jeho používání narazili na potíže, neváhejte se prosím obrátit na naše zákaznické centrum:

Tel.: +420 222 745 130, Fax: +420 225 277 400

www.extol.cz

Výrobce: Madal Bal a. s., P. O. Box 159, 76001 Zlín-Přiluky, Czech Republic
Datum vydání: 20.5.2010

I. Technické údaje

Typové označení:	CD 18 S
Napětí (nabíječka):	~ 230 V / 50Hz
Akumulátorová baterie:	=== 18 V / 1500 mAh
Typ akumulátorové baterie:	NiCd
Nabíjecí čas/provod:	cca 60 minut / 1,5 A
Otáčky (bez zatížení):	I. 0 - 350 ot.min ⁻¹ II. 0 - 1250 ot.min ⁻¹
Závit vřetene:	1/2"-20UNF
Upínací rozsah:	1,5 - 13 mm
Izolace (nabíječka):	třída ochrany II
Utahovací moment:	23 stupňů + vrtání
Max. utahovací moment:	35 Nm
Elektronická dobohová brzda:	ano
Motor:	Johnson® Heavy Duty, chlazený ventilátorem.
Hmotnost:	1,9 kg
Hladina akustického tlaku:	87,8 dB(A)
Hladina akustického výkonu:	98,8 dB(A)
Maximální průměr vrtaného otvoru:	30mm dřevo/10mm ocel

Na výrobku je uveden měsíc a rok výroby prostřednictvím sériového čísla na štítku výrobku. První čtyři číslice uvádí rok, další dvě číslice uvádí měsíc, pak následuje sériové číslo.

III. Všeobecné bezpečnostní pokyny

Tento „Návod k použití“ udržujte v dobrém stavu a ponechávejte jej uložen v výrobku, aby se s ním, v případě potřeby, mohla obsluha výrobku opětovně seznámit. Pokud výrobek komukoli půjčujete nebo jej prodáváte, nikdy k němu nezapomeňte přiložit též kompletní návod k použití.

Toto upozornění se používá v celé příručce:

⚠ UPOZORNĚNÍ!

Toto upozornění se používá pro pokyny, jejichž neuposlechnutí může vést k úrazu elektrickým proudem, ke vzniku požáru anebo k vážnému zranění osob.

⚠ VÝSTRAHA!

Přečtěte si všechny pokyny. *Nedodržení veškerých následujících pokynů může vést k úrazu elektrickým proudem, ke vzniku požáru a/nebo k vážnému zranění osob. Dále může používání, které je v rozporu s tímto návodem, zapříčinit ztrátu záruky na výrobek. Výrazem „elektrické nářadí“ ve všech dále uvedených výstražných pokynech je myšleno jak elektrické nářadí napájené (pohyblivým přívodem) ze sítě, tak nářadí napájené z baterií (bez pohyblivého přívodu).*

Zapamatujte si a uschovejte tyto pokyny!

1) PRACOVNÍ PROSTŘEDÍ

- Udržujte pracoviště v čistotě a dobře osvětlené. *Nepořádek a tmavá místa na pracovišti bývají příčinou nehod.*
- Nepoužívejte elektrické nářadí v prostředí s nebezpečím výbuchu, kde se vyskytují hořlavé kapaliny, plyny nebo prach. *V elektrickém nářadí vznikají jiskry, které mohou zapálit prach nebo výpar.*
- Při používání elektrického nářadí zamezte přístupu dětí a dalších osob. *Budete-li vyrušování, můžete ztratit kontrolu nad prováděnou činností.*

2) ELEKTRICKÁ BEZPEČNOST

- Vidlice pohyblivého přívodu elektrického nářadí musí odpovídat síťové zásuvce. Nikdy jakýmkoliv způsobem neupravujte vidlici. S nářadím, které má ochranné spojení se zemí, nikdy nepoužívejte žádné zásuvkové adaptéry. *Vidlice, které nejsou znehodnoceny úpravami, a odpovídající zásuvky omezí nebezpečí úrazu elektrickým proudem.*
- Vyvarujte se dotyku těla s uzemněnými předměty, jako např. potrubí, tělesa ústředního topení, sporáky a chladničky. *Nebezpečí úrazu elektrickým proudem je větší, je-li vaše tělo spojeno se zemí.*

c) Nevystavujte elektrické nářadí dešti, vlhku nebo mokru. *Vnikne-li do elektrického nářadí voda, zvyšuje se nebezpečí úrazu elektrickým proudem.*

d) **Nepoužívejte pohyblivý přívod k jiným účelům. Nikdy nenoste a netepte elektrické nářadí za přívod ani nevytrhávejte vidlici ze zásuvky tahem za přívod. Chraňte přívod před horkem, mastnotou, ostrými hranami a pohybujícími se částmi. Poškozené nebo zamotané přívody zvyšují nebezpečí úrazu elektrickým proudem.**
e) **Je-li elektrické nářadí používáno venku, používejte prodlužovací přívod vhodný pro venkovní použití. Používání prodlužovacího přívodu pro venkovní použití omezuje nebezpečí úrazu elektrickým proudem.**

3) BEZPEČNOST OSOB

- Při používání elektrického nářadí buďte pozorní, věnujte pozornost tomu, co právě děláte, soustřeďte se a střízlivě uvažujte. *Nepracujte s elektrickým nářadím, jste-li unaveni nebo jste-li pod vlivem drog, alkoholu nebo léků. Chvilková nepozornost při používání elektrického nářadí může vést k vážnému poranění osob.*
- Používejte ochranné pomůcky. **Vždy používejte ochranu očí. Ochranné pomůcky jako např. respirátor, bezpečnostní obuv s protiskluzovou úpravou, tvrdá pokrývka hlavy nebo ochrana sluchu, používané v souladu s podmínkami práce, snižují nebezpečí poranění osob.**
- Vyvarujte se neúmyslného spuštění. **Ujistěte se, zda je spínač při zapojování vidlice do zásuvky vypnutý. Přenášení nářadí s prstem na spínači nebo zapojování vidlice nářadí se zapnutým spínačem může být příčinou nehod.**
- Před zapnutím nářadí odstraňte všechny seřizovací nástroje nebo klíče. *Seřizovací nástroj nebo klíč, který ponecháte připraven k otáčející se části elektrického nářadí, může být příčinou poranění osob.*
- Pracujte jen tam, kam bezpečně dosáhnete. *Vždy udržujte stabilní postoj a rovnováhu. Budete tak lépe ovládat elektrické nářadí v nepředvídaných situacích.*
- Oblékejte se vhodným způsobem. **Nepoužívejte volné oděvy ani šperky. Dbejte, aby vaše vlasy, oděv a rukavice byly dostatečně daleko od pohybujících se částí. Volné oděvy, šperky a dlouhé vlasy mohou být zachyceny pohybujícími se částmi.**
- Jsou-li k dispozici prostředky pro připojení zařízení k odsávání a sběru prachu, zajistěte, aby taková zařízení byla připojena a správně používána. *Použití těchto zařízení může omezit nebezpečí způsobená vznikajícím prachem.*

4) POUŽÍVÁNÍ ELEKTRICKÉHO NÁŘADÍ A PÉČE O NĚ

a) Nepřetěžujte elektrické nářadí. Používejte správné nářadí, které je určeno pro prováděnou práci. *Správné elektrické nářadí bude lépe a bezpečněji vykonávat práci, pro kterou bylo konstruováno.*

b) Nepoužívejte elektrické nářadí, které nelze zapnout a vypnout spínačem. *Jakékoliv elektrické nářadí, které nelze ovládat spínačem, je nebezpečné a musí být opraveno.*

c) Odpojte nářadí vytažením vidlice ze síťové zásuvky před jakýmkoliv seřizováním, výměnou příslušenství nebo před uložením nepoužívaného elektrického nářadí. *Tato preventivní bezpečnostní opatření omezují nebezpečí nahodilého spuštění elektrického nářadí.*

d) Nepoužívané elektrické nářadí ukládejte mimo dosahu dětí a nedovolte osobám, které nebyly seznámeny s elektrickým nářadím nebo s těmito pokyny, aby nářadí používaly. *Elektrické nářadí je v rukou nezkušených uživatelů nebezpečné.*

e) Udržujte elektrické nářadí. Kontrolujte seřízení pohybujících se částí a jejich pohyblivost, soustřeďte se na praskliny, zlomené součásti a jakékoliv další okolnosti, které mohou ohrozit funkci elektrického nářadí. *Je-li nářadí poškozeno, před dalším používáním zajistěte jeho opravu. Mnoho nehod je způsobeno nedostatečně udržovaným elektrickým nářadím.*

f) Řezací nástroje udržujte ostré a čisté. *Správně udržované a naostřené řezací nástroje s menší pravděpodobností zachytí za materiál nebo se zablokují a práce s nimi se snáze kontroluje.*

g) Elektrické nářadí, příslušenství, pracovní nástroje atd. používejte v souladu s těmito pokyny a takovým způsobem, jaký byl předepsán pro konkrétní elektrické nářadí, a to s ohledem na dané podmínky práce a druh prováděné práce. *Používání elektrického nářadí k provádění jiných činností, než pro jaké bylo určeno, může vést k nebezpečným situacím.*

5) SERVIS

a) Opravy vašeho elektrického nářadí svěřte kvalifikované osobě, které bude používat identické náhradní díly. *Tímto způsobem bude zajištěna stejná úroveň bezpečnosti elektrického nářadí jako před opravou.*

IV. Dodatekové bezpečnostní pokyny

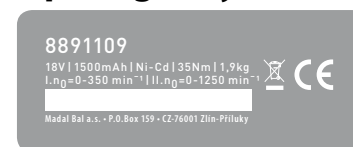
- Uvědomte si, že akumulátorová vrtačka je neustále v provozuschopném stavu. Vyvarujte se proto neúmyslného spuštění a nepoužívejte-li nástroj, ujistěte se, že přepínač směru otáčení je v neutrální poloze.

- Před vrtáním do zdiva se nejprve ujistěte, že jste lokalizovali popř. odstranili všechny živé elektrické vodiče. Navrtání živého vodiče může znamenat poškození akuvrtačky či újmou na zdraví.
- Toto elektrické nářadí není uzpůsobeno pro práci v prostředí se zvýšenou vlhkostí a prašností a nesmí se používat v blízkosti vznětlivých, výbušných a žíravých látek.

V. Charakteristika

Akumulátorová vrtačka Extol Premium CD 18 S je nástroj vyšší hobby třídy (třída MASTER) určený pro domácí práce, zejména vrtání do dřeva, kovu a plastů a dále dotahování a povolování šroubů či vrtutí. Akumulátorová vrtačka je vybavena elektronickou doběhovou brzdou, rychloupínací skličidlovou hlavou s funkcí CLICK LOCK® pro výměnu nástrojů bez použití dalšího nářadí, LED diodou pro osvětlení pracovního místa, displejem ukazující stav nabití akumulátoru a pogumováním SOFT GRIP pro příjemnější a bezpečnější práci.

VI. Odkazy na značky a piktogramy

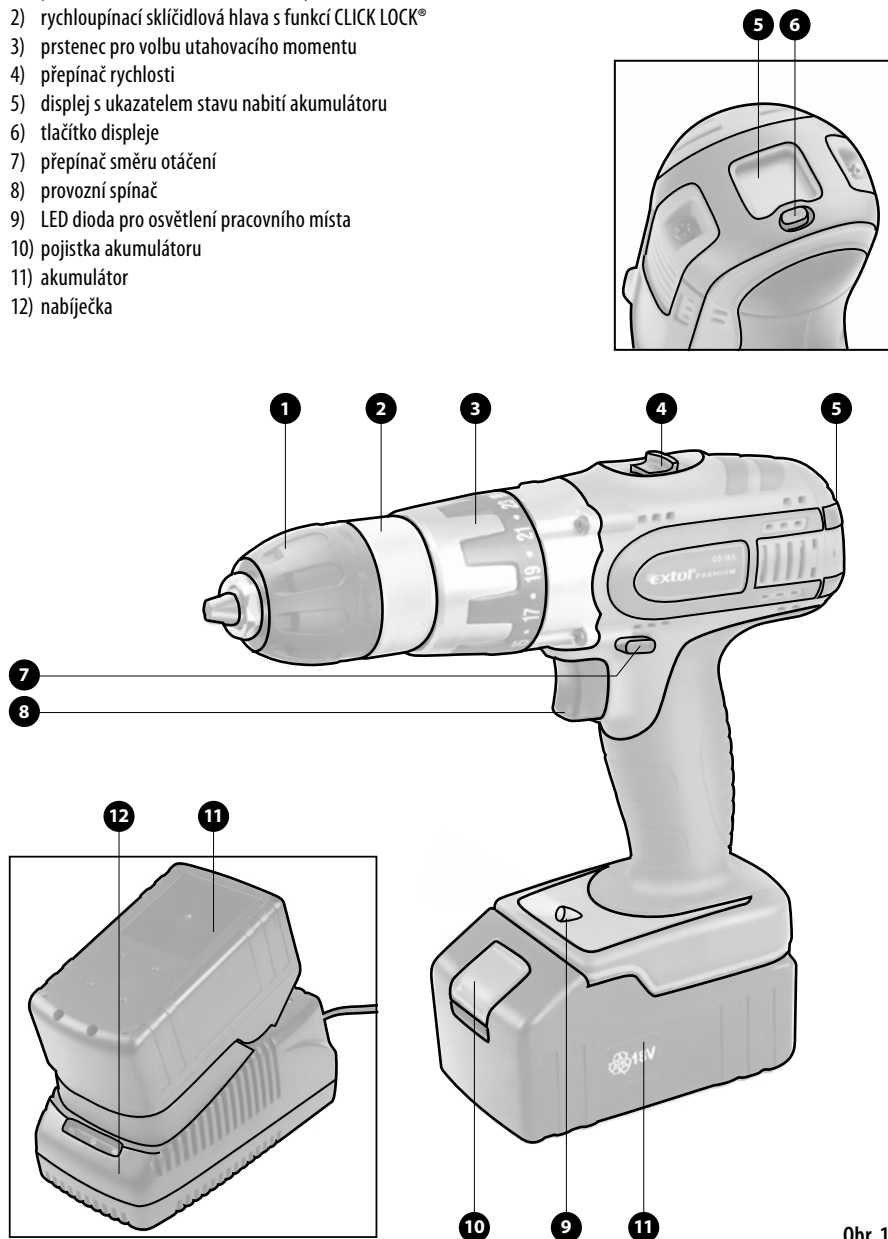


	Dvojitá izolace
	Odpovídá EU požadavkům
	Během provozu je nutné používat ochranné brýle a ochranu sluchu
	Střídavý proud
	Jednosměrný proud
	Před použitím si pečlivě prostudujte návod k použití
	Tato baterie je recyklovatelná. Prosím, dodržujte platná nařízení pro recyklaci
	Tento výrobek obsahuje nikl - kadmiové baterie. Neodhazujte do směsného odpadu, odevzdejte zpracovateli odpadu nebo na místo zpětného odběru tohoto typu odpadu. Provozní náplně jsou nebezpečným odpadem. Nakládejte s nimi v souladu s platnou legislativou a dle pokynů jejich výrobce
	Nevhazujte do ohně! Může dojít k explozi a zranění!
	Pro použití pouze v interiéru
	Usměrňovač
	Pojistka
	Tepelná pojistka chránící zařízení 50°C
	Nevyhazujte elektrozařízení do směsného odpadu, ale odevzdejte k recyklaci na sběrný dvůr nebo do prodejny elektrospotřebičů

VII. Popis součástí

Pozice:

- 1) prstenec utahování sklíčidlové hlavy
- 2) rychloupínací sklíčidlová hlava s funkcí CLICK LOCK®
- 3) prstenec pro volbu utahovacího momentu
- 4) přepínač rychlosti
- 5) displej s ukazatelem stavu nabití akumulátoru
- 6) tlačítko displeje
- 7) přepínač směru otáčení
- 8) provozní spínač
- 9) LED dioda pro osvětlení pracovního místa
- 10) pojistka akumulátoru
- 11) akumulátor
- 12) nabíječka



Obr. 1

VIII. Před uvedením do provozu

Nabíjení akumulátoru

⚠ UPOZORNĚNÍ

Nabíjení akumulátoru provádějte jen v uzavřených prostorech mimo dosah dětí. Akumulátor nenechávejte ve vybitém stavu. Nabíjte jej ihned po vybití.

- Nabíječku připojte k síti elektrického napětí.
- Rozsvícení červené kontrolky signalizuje napětí na vstupu nabíječky a připravenost nabíječky k použití.
- Vybitý akumulátor zasuněte do nabíječky (dbejte na správnou polaritu kontaktů)
- Začne průřušovaně svítit zelená kontrolka signalizující probíhající nabíjení.
- Plně nabití akumulátoru je signalizováno trvalým rozsvícením zelené kontrolky a současně rozsvícením oranžové kontrolky. Oranžová kontrolka signalizuje vypnutí nabíjení a snížení výkonu nabíječky na minimum.
- Baterii vyjměte a nabíječku odpojte ze sítě, aby nedocházelo k jejímu přehřívání.
- Před dalším nabíjením je nutné nabíječku nechat vychladnout po dobu nejméně 30 min. při vyjmutém akumulátoru a odpojeném přívodu napětí.

POZNÁMKY:

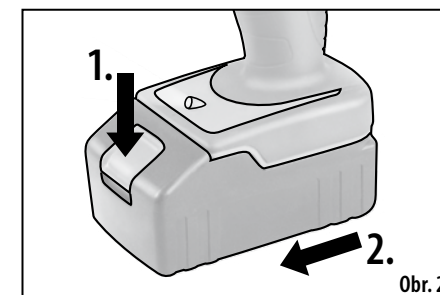
- Vrtačka je z bezpečnostních důvodů dodávána s nenabitým akumulátorem. Před prvním použitím je třeba jej plně nabít (viz výše).
- Doba nabíjení činí cca 60 minut.
- Akumulátor dosáhne plné kapacity až po 5-6 nabíjecích cyklech (tj. nabití a vybití).
- U nikl-kadmiových akumulátorů se projevuje tzv. "paměťový efekt", tzn. jsou-li dobíjeny ze stavu např. polovičního vybití, po úplném dobití se jejich celková kapacita snižuje a zároveň se zkracuje jeho životnost. Dbejte proto na to, abyste akumulátor dobíjeli ze stavu úplného vybití. "Vyprázdnění" akumulátoru spojením jeho kontaktů je nepřijatelné a vede k jeho nenapravitelnému poškození!
- Používejte akumulátor a nabíječku dodávané výrobcem vrtačky.
- Nabíječka je vybavena zařízením na samočinné ukončení nabíjení. Přítomnost tohoto systému nezbavuje obsluhu povinnosti vytažení baterie z nabíječky a odpojení nabíječky ze sítě elektrického napětí po ukončení nabíjení. Neprovedení

těchto úkonů může mít za následek poškození zařízení bez nároku na záruční opravu.

- Pokud signalizace procesu nabíjení nefunguje nebo funguje způsobem jiným, než výše popsaným, znamená to závadu na nabíječce nebo akumulátoru. Pro odstranění této závady se obraťte na autorizovaný servis značky EXTOL (kontaktní místa naleznete na www.extol.cz).

Vložení/vyjmutí akumulátoru

Pro vyjmutí akumulátoru stiskněte pojistku akumulátoru (obr.2 krok 1.) a současně akumulátor vysuňte z rukojeti akurvrtačky horizontálním směrem (obr.2 krok 2.). Akumulátor vložte do akurvrtačky jednoduchým nasunutím do rukojeti v horizontálním směru (není potřeba uvolňovat pojistku jako při vyjmutí).



Obr. 2

Upnutí nástroje do hlavy

POZNÁMKA:

- Rychloupínací sklíčidlová hlava, použitá na této akumulátorové vrtačce, je vybavena zámek CLICK LOCK®, který zaručuje dokonalé uchycení nástroje během práce.
- Sklíčidlovou hlavu (obr.1 pozice 2) otevřete šroubováním prstence hlavy (obr.1 pozice 1) v protisměru hodinových ručiček (➡ Release)
 - Do rozzevené hlavy vložte nástroj (zpravidla vrták s válcovou stopkou či šestihrannou stopku šroubovacího bitu)
 - Sklíčidlovou hlavu utáhněte otáčením prstencem hlavy po směru hodinových ručiček (⬅ Grip) až do zacvaknutí zámku.

Nastavení utahovacího momentu

Otáčením prstence pro nastavení utahovacího momentu (obr.1 pozice 3) nastavte požadovanou úroveň utahovacího momentu. Při správném nastavení se nástroj zastaví, jakmile je šroub/vrut zcela zašroubován do materiálu, popř. jakmile je dosaženo nastaveného kroutícího momentu.

Správně zvoleným utahovacím momentem zabráníte poškození hlav šroubů při dotažení. Pro vrtání nastavte prsteneček do polohy označené symbolem vrtáku.

ORIENTAČNÍ TABULKA NASTAVENÍ UTAHOVACÍHO MOMENTU:

1-5	Pro utahování malých šroubků
6-10	Pro šrouby do měkkého materiálu
11-15	Pro šrouby do měkkých a tvrdých materiálů
16-20	Pro šrouby do tvrdého dřeva
21-23	Pro náročnější vrtání
24	Pro vrtání

Nastavení rychlostního stupně otáčení

UPOZORNĚNÍ

Přenastavení rychlosti nikdy neprovádějte za chodu stroje

Posunutím přepínače rychlosti (obr.1 pozice 4) do polohy 1. nebo 2. nastavte požadovanou rychlost

I. POMALÝ STUPEŇ (0-350 ot.min⁻¹, maximální krouticí moment 35Nm) pro šroubování nebo k vrtání do kovu, keramiky či plastů, pro větší průměry vrtáků (nižší rychlost otáčení, vyšší síla).

II. RYCHLÝ STUPEŇ (0-1250 ot.min⁻¹, maximální krouticí moment 20Nm) pro vrtání do dřeva či leštění, pro menší průměry vrtáků (vyšší rychlost otáčení, menší síla).

Nastavení směru otáčení motoru

Přepínačem směru chodu motoru (obr.1 pozice 7) na požadovaný směr: PRAVÝ(UTAHOVÁNÍ)/LEVÝ(POVOLOVÁNÍ).

Kontrola stavu nabití akumulátoru

Akuvrtáčka je vybavena displejem pro zobrazení stavu nabití akumulátoru (obr.1 pozice 5).

Pro zobrazení stavu nabití akumulátoru stiskněte a přidrželte tlačítko (obr.1 pozice 6).

POZNÁMKA:

Displej signalizace stavu nabití akumulátoru je přídatné zařízení, které neovlivňuje funkčnost akuvrtáčky, podléhá opotřebení a nevztahuje se na něj dvouletá záruka.

Vypnutí/Zapnutí

Vrtáčku zprovozníte stlačením spínače (Obr.1 pozice 8). Stroj běží s variabilními otáčkami v závislosti na stlačení

spínače. Rozmezí otáček je 0-maximum vzhledem k předem nastavenému rychlostnímu stupni I nebo II. S uvedením vrtáčky do chodu pomocí spínače se zároveň rozsvítí LED dioda (obr.1 pozice 9), která osvětluje pracovní místo. K vypnutí stroje uvolníte spínač (obr.1 pozice 8).

POZNÁMKY:

LED dioda pro osvětlení pracovního místa je přídatné zařízení, které neovlivňuje funkčnost akuvrtáčky, podléhá opotřebení a nevztahuje se na něj dvouletá záruka. Nezatěžujte stroj natolik, aby došlo k jeho zastavení. Vypínač použitý u této akumulátorové vrtáčky je vybaven elektronickou brzdou, která zastaví otáčející se sklíčidlovou hlavu ihned po uvolnění spínače. Tím je bráněno doběhu nástroje.

IX. Údržba a skladování

- Kryt a pohyblivé části stroje zbavujte pravidelně prachu štětcem, příp. vlhkým hadříkem. Povrch vždy dobře osušte.
- Zařízení nevyžaduje po dobu životnosti žádné mazání.
- Nepoužívejte žádná rozpouštědla!
- Náradí nepotřebuje speciální údržbu.
- Akumulátor skladujte v rozmezí teplot 10°- 38°C, jinak se jeho životnost zkracuje.

X. Likvidace odpadu



Po skončení životnosti výrobku je nutné při likvidaci vzniklého odpadu postupovat v souladu s platnou legislativou. Výrobek obsahuje elektrické/elektronické součásti. Neodhazujte do smíšeného odpadu, odevzdejte zpracovateli odpadu nebo na místo zpětného odběru nebo odděleného sběru tohoto typu odpadu. Provozní náplně jsou nebezpečným odpadem. Nakládejte s nimi v souladu s platnou legislativou a dle pokynů jejich výrobce. Zpětný odběr baterií se provádí v místě nákupu za podmínek stanovených prodejcem nebo na sběrných místech jednotného systému pro zpětný odběr baterií, který provozuje firma ECOBAT s.r.o.. Likvidace použitých baterií jiným způsobem než jejich vrácením na místě k tomu určeném nebo jejich předáním právnické či fyzické osobě, která je oprávněna je ekologicky zlikvidovat nebo znovu využít, znamená porušení zákona.

XI. Záruční lhůta a podmínky

ZÁRUČNÍ LHŮTA

Dne 01.01.2003 vstoupil v platnost zákon č. 136/2002 Sb. ze dne 15.03.2002, kterým se mění zákon č. 40/1964 Sb. a zákon č. 65/1965 Sb. ve znění pozdějších předpisů. Společnost Madal Bal a.s. v souladu s tímto zákonem poskytuje na Vámi zakoupený výrobek záruku v délce 2 let od data prodeje. Při splnění níže uvedených záručních podmínek Vám výrobek během této doby bezplatně opraví smluvní servis společnosti Madal Bal.

ZÁRUČNÍ PODMÍNKY

- 1) Prodávající je povinen spotřebiteli zboží předvést a řádně vyplnit záruční list. Všechny údaje musí být v záručním listě vypsány nesmazatelným způsobem v okamžiku prodeje zboží.
- 2) Již při výběru zboží pečlivě zvažte, jaké funkce a činnosti od výrobku požadujete. To, že výrobek nevyhovuje Vaším pozdějším technickým nárokům, není důvodem k jeho reklamaci.
- 3) Při uplatnění nároku na záruční opravu musí být zboží předáno v čistém stavu s kompletním příslušenstvím nejlépe v originálním obalu s řádně vyplněným originálem záručního listu nebo jiným dokladem o koupi.
- 4) V případě reklamace musí být zboží předáno v čistém stavu, zbaveno prachu či špíny a zabaleno tak, aby při přepravě nedošlo k poškození.
- 5) Servis nenese odpovědnost za zboží poškozené přepravcem.
- 6) Servis dále nenese odpovědnost za zaslání příslušenství, které není součástí základního vybavení výrobku. Výjimkou jsou případy, kdy příslušenství nelze odstranit z důvodu vady výrobku.
- 7) Záruka se vztahuje výlučně na závady způsobené vadou materiálu, výrobní montáže nebo technologií zpracování.
- 8) Tato záruka není na újmu zákonným právům, ale je dodatkem k nim.
- 9) Záruční opravu je oprávněn vykonávat výhradně smluvní servis firmy Madal Bal a.s.
- 10) Výrobce odpovídá za to, že výrobek bude mít po celou záruční lhůtu vlastnosti a parametry uvedené v technických údajích, při dodržení návodu na použití. Zároveň si vyhrazuje právo na konstrukční změny bez předchozího upozornění.
- 11) Nárok na záruku zaniká, jestliže:
 - a) výrobek nebyl používán a udržován podle návodu k obsluze.
 - b) byl proveden jakýkoliv zásah do konstrukce stroje bez předchozího povolení vydaného firmou Madal Bal a.s. či servisu, který nemá smlouvu s firmou Madal Bal a.s..
 - c) výrobek byl používán v jiných podmínkách nebo k jiným účelům, než ke kterým je určen.
 - d) byla některá část výrobku nahrazena neoriginální součástí.
 - e) k poškození výrobku nebo k nadměrnému opotřebení došlo vinou nedostatečné údržby.
 - f) výrobek havaroval nebo byl poškozen vyšší mocí.
 - g) škody vzniklé působením vnějších mechanických, teplotních či chemických vlivů.
 - h) vady byly způsobeny nevhodným skladováním, či manipulací s výrobkem.
 - i) výrobek byl používán (pro daný typ výrobku) v agresivním prostředí např. prašném, vlhkém.
 - j) výrobek byl použit nad rámec přípustného zatížení.
 - k) bylo provedeno jakékoliv falšování záručního listu nebo dokladu o koupi.
- 12) Výrobce neodpovídá za vady výrobku způsobené běžným opotřebením nebo použitím výrobku k jiným účelům, než ke kterým je určen.
- 13) Záruka se nevztahuje na položky, u kterých lze očekávat opotřebení v důsledku jejich normální funkce (zejména akumulátory, povrchová úprava apod.)
- 14) Poskytnutím záruky nejsou dotčena práva kupujícího, která se ke koupi věci váží podle zvláštních právních předpisů.

ZÁRUČNÍ A POZÁRUČNÍ SERVIS

Nejbližší servisní místo najdete na webových stránkách www.extol.cz nebo si vyžádejte jejich přehled v místě, kde jste výrobek zakoupili. Rádi Vám také poradíme na zákaznické lince 222 745 130.

ES Prohlášení o shodě

Madal Bal a.s. • Lazy IV/3356, 760 01 Zlín • IČO: 49433717

prohlašuje, že následně označené zařízení na základě jeho koncepce a konstrukce, stejně jako do oběhu uvedené provedení, odpovídá příslušným základním bezpečnostním požadavkům nařízení vlády. Při námi neodsouhlasených změnách zařízení ztrácí toto prohlášení svou platnost.

EXTOL PREMIUM VRTAČKA AKU ŠROUBOVACÍ 18V, CD 18 S (8891109)

byla navržena a vyrobena ve shodě s následujícími normami:

EN 60745-1:2006; EN 60745-2-1/A11:2007; EN 60745-2-2/A11:2007; EN 55014-1:2006; 55014-2/A1:2001;
EN 61000-6-3:2007; EN 60745-1:2009;
EN 60745-2-1:2003+A11:2007+A1:2009+A12:2009; EN 60745-2-2:2003+A11:2007+A1:2009+A12:2009

a následujícími předpisy (vše v platném znění):

NV 17/2003 Sb., (směrnice 2006/95/ES);
NV 616/2006 Sb., (směrnice 2004/108/ES);
NV 24/2003 Sb., (směrnice 2006/42/EC);

ES prohlášení o shodě bylo vydáno na základě certifikátů Z1A100461194038, M8A100461194037, E8N090940098332, Z2090940098 vydaných zkušebnou TÜV Product Service GmbH, München, Germany.

Naměřená hladina akustického tlaku: 87,8 dB(A)
Garantovaná hladina akustického výkonu: 98,8 dB(A)

Poslední dvojčíslí roku, kdy byl výrobek označen značkou CE: 10
ve Zlíně 20.5.2010

Martin Šenkýř
člen představenstva a.s.

Úvod

Vážení zákazníci,
děkujeme za důvěru, kterou ste prejavili značke Extol Premium kúpou tohto náradia.
Tento výrobok absolvoval dôkladné testy spoľahlivosti a kvality, ktorým svoje výrobky podrobujeme. Urobili sme všetky opatrenia, aby sa k vám výrobok dostal v dokonalom stave. Ak by sa aj napriek tomu objavila akákoľvek porucha alebo ste pri jeho používaní narazili na ťažkosti, neváhajte sa, prosím, obrátiť na naše zákaznícke centrum:

Tel.: +421 2 4920 4752, fax: +421 2 4463 8451
www.extol.sk

Výrobca: Madal Bal a. s., P. O. Box 159, 76001 Zlín-Přiluky, Česká republika
Dátum vydania: 20. 5. 2010

I. Technické údaje

Typové označenie:	CD 18 S
Napätie (nabíjačka):	~ 230 V / 50 Hz
Akumulátorová batéria:	--- 18 V / 1 500 mAh
Typ akumulátorovej batérie:	NiCd
Nabíjací čas/prúd:	cca 60 minút / 1,5 A
Otáčky (bez zaťaženia):	I. 0 – 350 ot.min ⁻¹ II. 0 – 1 250 ot.min ⁻¹
Závit vretena:	1/2" – 20 UNF
Upínací rozsah:	1,5 – 13 mm
Izolácia (nabíjačka):	trieda ochrany II
Úťahovací moment:	23 stupňov + vrtanie
Max. úťahovací moment:	35 Nm
Elektronická dobehová brzda:	áno
Motor:	Johnson® Heavy Duty, chladený ventilátorom
Hmotnosť:	1,9 kg
Hladina akustického tlaku:	87,8 dB(A)
Hladina akustického výkonu:	98,8 dB(A)
Maximálny priemer vrtaného otvoru:	30 mm drevo / 10 mm oceľ

II. Rozsah dodávky

Akumulátorová vrtáčka	1×
Akumulátor 18 V	2×
Nabíjačka	1×
Prepravný kufor	1×
Návod na použitie:	1×

Na výrobku je uvedený mesiac a rok výroby prostredníctvom sériového čísla na štítku výrobku.
Prvé štyri číslice uvádzajú rok, ďalšie dve číslice uvádzajú mesiac, potom nasleduje sériové číslo.

III. Všeobecné bezpečnostné pokyny

Tento „Návod na použitie“ udržiavajte v dobrom stave a ponechávajte ho uložený pri výrobku, aby sa s ním, v prípade potreby, mohla obsluha výrobku opätovne oboznámiť. Ak výrobok komukoľvek požičiavate alebo ho predávate, nikdy k nemu nezabudnite priložiť tiež kompletný návod na použitie.

Toto upozornenie sa používa v celej príručke:

⚠ UPOZORNENIE!

Toto upozornenie! sa používa pre pokyny, ktorých nedodržanie môže viesť k úrazu elektrickým prúdom, ku vzniku požiaru a/alebo k vážnemu zraneniu osôb.

⚠ VÝSTRAHA!

Prečítajte si všetky pokyny. *Nedodržanie všetkých nasledujúcich pokynov môže viesť k úrazu elektrickým prúdom, ku vzniku požiaru a/alebo k vážnemu zraneniu osôb. Ďalej môže používanie, ktoré je v rozpore s týmto návodom, zapríčiniť stratu záruky na výrobok. Výrazom „elektrické náradie“ vo všetkých ďalej uvedených výstražných pokynoch je myslené ako elektrické náradie napájané (pohyblivým prívodom) zo siete, tak náradie napájané z batérií (bez pohyblivého prívodu).*

Zapamätajte si a uschovajte tieto pokyny!

1) PRACOVISKO

- Udržiavajte pracovisko čisté a dobre osvetlené. Neupratané a tmavé pracovisko býva príčinou nehôd.
- Neprevádzkujte náradie vo výbušnej atmosfére akou je prítomnosť horľavých kvapalín, plynov alebo pár. Náradie vytvára iskry, ktoré môžu zapáliť prach alebo výpary.
- Počas prevádzky náradia udržiavajte deti a pozorovateľov v bezpečnej vzdialenosti. Rozptyľovanie pozornosti môže spôsobiť stratu nad ovládaním náradia.

2) ELEKTRICKÁ BEZPEČNOSŤ

- Vidlica náradia sa musí zhodnúť so zásuvkou. Nikdy vidlicu akýmkoľvek spôsobom nevymieňajte. S uzemneným náradím nikdy nepoužívajte rozdvojku. Nemenené vidlice a k nim zodpovedajúce zásuvky znižujú riziko úrazu elektrickým prúdom.
- Zabráňte telesnému kontaktu s uzemnenými povrchmi, ako sú potrubie, vykurovacie telesá, sporáky a chladničky. Ak je vaše telo spojené so zemou, riziko úrazu elektrickým prúdom je zvýšené.

- Nevystavujte náradie dažďu a vlhkému prostrediu. Prístupom vody sa zvyšuje riziko úrazu elektrickým prúdom.
- Nepoškodzujte šnúru. Nikdy nepoužívajte šnúru na prenášanie, zatlačanie alebo vyťahovanie náradia zo siete. Chráňte šnúru pred teplom, olejom, ostrými hranami alebo pohyblivými časťami. Poškodené alebo zamotané šnúry zvyšujú riziko úrazu elektrickým prúdom.
- Ak náradie pracuje vonku, používajte predlžovací šnúru vhodnú do vonkajšieho prostredia. Použitím šnúry vhodnej na vonkajšie použitie sa zníži riziko úrazu elektrickým prúdom.

3) OSOBNÁ BEZPEČNOSŤ

- Buďte ostražití, sledujte, čo robíte a pri práci s náradím používajte svoje zmysly. Nepoužívajte náradie, ak ste unavení alebo pod vplyvom drog, alkoholu alebo liekov. Pri chvíľke nepozornosti môže náradie spôsobiť vážne zranenie osôb.
 - Používajte bezpečné náradie. Vždy si chráňte oči. Bezpečnostnými zariadeniami, ako sú maska proti prachu, bezpečnostné protišmykové topánky, helma alebo ochrana sluchu používané v príslušných podmienkach znižujú výskyt zranenia osôb.
 - Zabráňte náhodnému spusteniu nástroja do prevádzky. Pred pripojením na sieť skontrolujte, či je spínač v polohe vypnuté. Prenášanie náradia s palcom na vypínači alebo pripojením na sieť môže spôsobiť úraz.
 - Pred pripojením náradia na sieť odstráňte všetky nastavovacie nástroje alebo kľúče. Kľúče alebo nastavovacie nástroje voľne pripojené k rotačným častiam náradia môžu spôsobiť poranenie osôb.
 - Nepreceňujte sa. Zvoľte vhodnú oporu a po celý čas udržiavajte rovnováhu. Umožňuje to lepšie ovládanie náradia v neočakávaných situáciách.
 - Obliekajte sa vhodne. Nenoste voľný odev a šperky. Dbajte na to, aby vaše vlasy, oblečenie a rukavice boli mimo pohybujúcich sa častí. Voľný odev šperky alebo dlhé vlasy sa môžu zachytiť do pohybujúcich sa častí.
 - Ak je náradie vybavené zariadením na pripojenie odsávača prachu a zberacie zariadenia ubezpečte sa, či sú pripojené a používané správne. Používanie takých zariadení môže znížiť nebezpečenstvo vzniknuté prítomnosťou prachu.
- #### **4) POUŽITIE A ÚDRŽBA NÁRADIA**
- Náradie nepreťažujte. Používajte správne náradie určené pre vaše použitie. Správne náradie vykoná v rozsahu určenia, na ktoré bolo skonštruované, prácu lepšie a bezpečnejšie.

- Náradie nepoužívajte, ak sa jeho spínač nedá otočiť do polohy zapnuté a vypnuté. Každé náradie, ktoré sa nedá ovládať spínačom je nebezpečné a musí sa dať opraviť.
- Pred akýmkoľvek nastavením, zmenou príslušenstva alebo pri odložení náradia odpojte ho od zdroja napájania. Takéto preventívne bezpečnostné opatrenia znižujú riziko náhodného spustenia náradia do prevádzky.
- Nečinné náradie uskladnite mimo dosahu detí a nedovoľte prevádzkovať náradie osobám, ktoré nie sú oboznámené s ním a s týmito pokynmi. Náradie je v rukách nezaučenej obsluhy nebezpečné.
- Náradie udržiavajte. Skontrolujte správne nastavenie alebo prichytenie pohyblivých súčastí, zlomenie súčastí a všetky ostatné skutočnosti, ktoré môžu ovplyvniť prevádzku náradia. Ak sú poškodené, dajte náradie pred použitím opraviť. Vela nehôd je spôsobených nesprávnou údržbou náradia.
- Udržiavajte rezné nástroje ostré a čisté. Správne udržiavané rezné náradie s ostrými reznými hranami je menej náchylné na zovretie a jednoduššie sa ovláda.
- Používajte náradie, príslušenstvo, nástroje atď. v súlade s týmito pokynmi a spôsobom uvedeným pre príslušný typ náradia, berúc do úvahy pracovné podmienky a druh vykonávanej práce. Použitie náradia na prevádzku inú, ako je určené, vyvoláva nebezpečné situácie.

5) SERVIS

- Na opravu zverte svoje náradie iba kvalifikovanému opravárovi, ktorý používa originálne náhradné dielce. Toto zabezpečí, že bezpečnosť náradia bude dodržiavaná.

IV. Dodatočné bezpečnostné pokyny

- Uvedomte si, že akumulátorová vrtačka je neustále v prevádzkyschopnom stave. Vyvarujte sa preto neúmyselného spustenia a ak nepoužívate nástroj, uistite sa, že prepínač smeru otáčania je v neutrálnej polohe.
- Pred vrтанím do muriva sa najprv uistite, že ste lokalizovali, príp. odstránili všetky živé elektrické vodiče. Navrtanie živého vodiča môže znamenať poškodenie akuvrtačky či ujmu na zdraví.
- Toto elektrické náradie nie je prispôbené na prácu v prostredí so zvýšenou vlhkosťou a prašnosťou a nesmie sa používať v blízkosti zápalných, výbušných a žieravých látok.

V. Charakteristika

Akumulátorová vrtačka Extol Premium CD 18 S je nástroj vyššej hobby triedy (trieda MASTER) určený na domáce práce, najmä vrтанie do dreva, kovu a plastov a ďalej doťahovanie a povoľovanie skrutiek či skrutiek do dreva. Akumulátorová vrtačka je vybavená elektronickou dobehovou brzdou, rýchlohupinacou skľučovadlovou hlavou s funkciou CLICK LOCK® na výmenu nástrojov bez použitia ďalšieho náradia, LED diódou na osvetlenie pracovného miesta, displejom ukazujúcim stav nabitia akumulátora a pogumovaním SOFT GRIP na príjemnejšiu a bezpečnejšiu prácu.

VI. Odkazy na značky a piktogramy

8891109

18V | 1500mAh | Ni-Cd | 35Nm | 1.9kg
I_{ng}=0-350 min⁻¹ | II_{ng}=0-1250 min⁻¹



Madal Ba.l.a.s. - P.O.Box 159 - CZ-76001 Zim-Priluky

extol
PREMIUM

8891109B

18V --- 1500 mAh



extol
PREMIUM

8891109N

INPUT ~ 230V AC 50Hz 65W
OUTPUT 18V DC 2,2A
FUSE ⇒ 1A

1500 mAh - 1 h



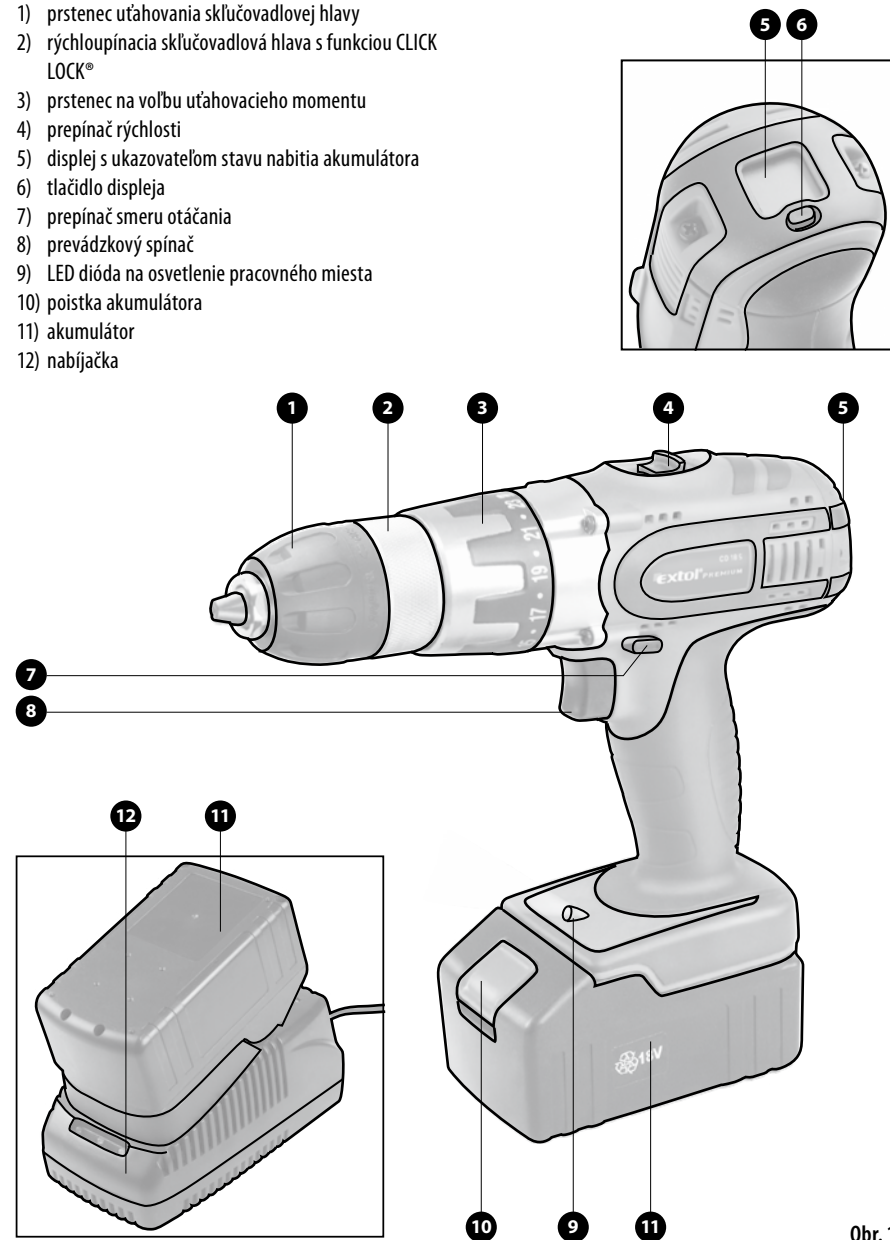
	Zariadenie triedy ochrany II. Dvojitá izolácia
	Odpovída požiadavkám EU
	Počas prevádzky je bezpodmienečne nutné používať pomôcky na ochranu zraku a sluchu
	Striedavý prúd

	Jednosmerný prúd
	Pred prvým spustením si pozorne prečítajte návod
	Táto batéria je recyklovateľná. Prosím, dodržiavajte platné nariadenia pre recykláciu
	Tento výrobok obsahuje nikel-kadmiové batérie. Nevhadzujte ho do zmiešaného odpadu, ale odovzdajte spracovateľovi odpadu alebo na miesto spätného odberu tohto typu odpadu. Prevádzkové náplne sú nebezpečným odpadom. Zaobchádzajte s nimi v súlade s platnou legislatívou a podľa pokynov ich výrobcu.
	Nevhadzujte do ohňa! Môže dôjsť k explózií a zraneniu!
	Na použitie iba v interiéri
	Usmerňovač
	Poistka
	Tepelná poistka chrániaca zariadenie 50°C
	Nevhadzujte elektrozariadenie do zmiešaného odpadu, ale odovzdajte na recykláciu na zberný dvor alebo do predajne elektrospotrebičov

VII. Súčasti a ovládacie prvky

Pozícia:

- 1) prstenec utáhovania skľučovadlovej hlavy
- 2) rýchlopínacia skľučovadlová hlava s funkciou CLICK LOCK®
- 3) prstenec na voľbu utáhovacieho momentu
- 4) prepínač rýchlosti
- 5) displej s ukazovateľom stavu nabitia akumulátora
- 6) tlačidlo displeja
- 7) prepínač smeru otáčania
- 8) prevádzkový spínač
- 9) LED dióda na osvetlenie pracovného miesta
- 10) poistka akumulátora
- 11) akumulátor
- 12) nabíjačka



Obr. 1

VIII. Pred uvedením do prevádzky

Nabíjanie akumulátora

UPOZORNENIE

Akumulátor nabíjajte len v uzatvorených priestoroch mimo dosahu detí.

Akumulátor nenechávajte vo vybitom stave. Nabite ho ihneď po vybití.

- Nabíjačku pripojte k sieti elektrického napätia.
- Rozsvietenie červenej kontrolky signalizuje napätie na vstupe nabíjačky a pripravenosť nabíjačky na použitie.
- Vybitý akumulátor zasunite do nabíjačky (dbajte na správnu polaritu kontaktov).
- Začne prerušovane svietiť zelená kontrolka signalizujúca prebiehajúce nabíjanie.
- Plné nabitie akumulátora je signalizované trvalým rozsvietením zelenej kontrolky a súčasné rozsvietenie oranžovej kontrolky. Oranžová kontrolka signalizuje vypnutie nabíjania a zníženie výkonu nabíjačky na minimum.
- Akumulátor vyberte a nabíjačku odpojte od siete, aby nedochádzalo k jej prehrievaniu.
- Pred ďalším nabíjaním je nutné nabíjačku nechať vychladnúť počas najmenej 30 min. pri vybratí akumulátora a odpojenom privode napätia.

POZNÁMKY:

- Vrtáčka je z bezpečnostných dôvodov dodávaná s nena-bitým akumulátorom. Pred prvým použitím je potrebné ho plne nabiť (pozrite vyššie).
- Čas nabíjania predstavuje cca 60 minút.
- Akumulátor dosiahne plnú kapacitu až po 5 – 6 nabíjaciach cykloch (t. j. nabitie a vybitie).
- Pri niklovo-kadmiových akumulátoroch sa prejavuje tzv. „pamätový efekt“, tzn. ak sa dobíjajú zo stavu napr. polovičného vybitia, po úplnom dobíí sa ich celková kapacita znižuje a zároveň sa skraca ich životnosť. Dbajte preto na to, aby ste akumulátor dobíjali zo stavu úplného vybitia. „Vyprázdnenie“ akumulátora spojením jeho kontaktov je neprípustné a vedie k jeho nenapraviteľnému poškodeniu!
- Používajte akumulátor a nabíjačku dodávané výrobcom vrtáčky.
- Nabíjačka je vybavená zariadením na samočinné ukončenie nabíjania. Prítomnosť tohto systému nezbavuje

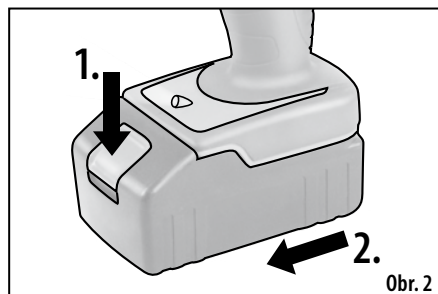
obsľuhu povinnosti vyťahnutia akumulátora z nabíjačky a odpojenia nabíjačky od siete elektrického napätia po ukončení nabíjania. Nevykonanie týchto úkonov môže mať za následok poškodenie zariadenia bez nároku na záručnú opravu.

- Ak signalizácia procesu nabíjania nefunguje alebo funguje spôsobom iným, než vyššie opísaným, znamená to poruchu na nabíjačke alebo akumulátore. Pre odstránenie tejto poruchy sa obráťte na autorizovaný servis značky EXTOL (kontaktné miesta nájdete na www.extol.cz).

Vloženie/vybratie akumulátora

Pre vybratie akumulátora stlačte poistku akumulátora (obr. 2, krok 1.) a súčasne akumulátor vysuňte z rukoväti akuvrtáčky horizontálnym smerom (obr. 2, krok 2.).

Akumulátor vložte do akuvrtáčky jednoduchým nasunutím do rukoväti v horizontálnom smere (nie je potrebné uvoľňovať poistku ako pri vybratí).



Obr. 2

Upnutie nástroja do hlavy

POZNÁMKY:

Rýchlopínacia skľučovadlová hlava, použitá na tejto akumulátorovej vrtáčke, je vybavená zámkou CLICK LOCK®, ktorá zaručuje dokonalé uchytenie nástroja počas práce.

- Skľučovadlovú hlavu (obr. 1, pozícia 2) otvoríte skrútkovaním prstenca hlavy (obr. 1, pozícia 1) v protismere hodinových ručičiek (➡ Release).
- Do rozovretej hlavy vložte nástroj (spravidla vrták s valcovou stopkou či šesťhrannou stopkou skrútkovacieho bitu).
- Skľučovadlovú hlavu utiahnite otáčaním prstencom hlavy v smere hodinových ručičiek (➡ Grip) až do zacvaknutia zámky.

Nastavenie ťahovacieho momentu

Otáčaním prstenca na nastavenie ťahovacieho momentu (obr. 1, pozícia 3) nastavte požadovanú úroveň ťahova-

vacieho momentu. Pri správnom nastavení sa nástroj zastaví, hneď ako je skrutka/skrutka do dreva celkom zaskrutkovaná do materiálu, príp. hneď ako je dosiahnutý nastavený krútiaci moment.

Správne zvoleným ťahovacím momentom zabránite poškodeniu hláv skrutiek pri dotiahnutí. Pre vrtanie nastavte prstencok do polohy označenej symbolom vrtáka.

ORIENTAČNÁ TABUĽKA NASTAVENIA ŤAHOVACIEHO MOMENTU:

1 – 5	Na ťahovanie malých skrutiek
6 – 10	Pre skrutky do mäkkého materiálu
11 – 15	Pre skrutky do mäkkých a tvrdých materiálov
16 – 20	Pre skrutky do tvrdého dreva
21 – 23	Na náročnejšie vrtanie
24	Na vrtanie

Nastavenie rýchlostného stupňa otáčania

UPOZORNENIE

Nastavenie rýchlosti nikdy nemeňte za chodu stroja

Posunutím prepínača rýchlosti (obr. 1, pozícia 4) do polohy 1 alebo 2 nastavte požadovanú rýchlosť.

I. POMALÝ STUPEŇ (0 – 350 ot.min⁻¹, maximálny krútiaci moment 35 Nm) – na skrútkovanie alebo na vrtanie do kovu, keramiky či plastov, pre väčšie priemery vrtákov (nižšia rýchlosť otáčania, vyššia sila).

II. RÝCHLY STUPEŇ (0 – 1 250 ot.min⁻¹, maximálny krútiaci moment 20 Nm) – na vrtanie do dreva či leštenie, pre menšie priemery vrtákov (vyššia rýchlosť otáčania, menšia sila).

Nastavenie smeru otáčania motora

Prepínačom smeru chodu motora (obr. 1, pozícia 7) na požadovaný smer: **PRAVÝ (ŤAHOVANIE) / ĽAVÝ (POVOĽOVANIE)**.

Kontrola stavu nabitia akumulátora

Akuvrtáčka je vybavená displejom na zobrazenie stavu nabitia akumulátora (obr. 1, pozícia 5).

Pre zobrazenie stavu nabitia akumulátora stlačte a pridržte tlačidlo (obr. 1, pozícia 6).

POZNÁMKY:

Displej signalizácie stavu nabitia akumulátora je prídavné zariadenie, ktoré neovplyvňuje funkčnosť akuvrtáčky, podlieha opotrebeniu a nevzťahuje sa naň dvojročná záruka.

Vypnutie/Zapnutie

Vrtáčku uveďte do prevádzky stlačením spínača (obr. 1, pozícia 8). Stroj beží s variabilnými otáčkami v závislosti od stlačenia spínača. Rozmedzie otáčok je 0 – maximum vzhľadom na vopred nastavený rýchlostný stupeň I alebo II. S uvedením vrtáčky do chodu pomocou spínača sa zároveň rozsvieti LED dióda (obr. 1, pozícia 9), ktorá osvetľuje pracovné miesto.

Pre vypnutie stroja uvoľnite spínač (obr. 1, pozícia 8).

POZNÁMKY:

LED dióda na osvetlenie pracovného miesta je prídavné zariadenie, ktoré neovplyvňuje funkčnosť akuvrtáčky, podlieha opotrebeniu a nevzťahuje sa naň dvojročná záruka. Nezaťažujte stroj natoľko, aby došlo k jeho zastaveniu. Vypínač použitý pri tejto akumulátorovej vrtáčke je vybavený elektronickou brzdou, ktorá zastaví otáčajúcu sa skľučovadlovú hlavu ihneď po uvoľnení spínača. Tým sa zabraňuje dobehu nástroja.

IX. Údržba a skladovanie

- Kryt a pohyblivé časti stroja zbavujte pravidelne prachu štetcom, príp. vlhkou handričkou. Povrch vždy dobre osušte.
- Zariadenie nevyžaduje v priebehu životnosti žiadne mazanie.
- Nepoužívajte žiadne rozpúšťadlá!
- Nástroje nepotrebuje špeciálnu údržbu.
- Akumulátor skladujte v rozmedzí teplôt 10° – 38 °C, inak sa jeho životnosť skraca.

X. Likvidácia odpadu



Po skončení životnosti výrobku je nutné pri likvidácii vzniknutého odpadu postupovať v súlade s platnou legislatívou. Výrobok obsahuje elektrické/elektronické súčasti. Neodhadzujte do zmesového odpadu, odovzdajte spracovateľovi

odpadu alebo na miesto spätného odberu alebo oddeleného zberu tohto typu odpadu. Prevádzkové náplne sú nebezpečným odpadom. Zaobchádzajte s nimi v súlade s platnou legislatívou a podľa pokynov ich výrobcu.

Spätný odber akumulátorov sa vykonáva v mieste nákupu za podmienok stanovených predajcom alebo na zberných miestach jednotného systému pre spätný odber akumulátorov, ktorý prevádzkuje firma ECOBAT, s. r. o. Likvidácia použitých akumulátorov iným spôsobom než ich vrátením na miesto na to určené alebo ich odovzdaním právnickej či fyzickej osobe, ktorá je oprávnená ich ekologicky zlikvidovať alebo znovu využiť, znamená porušenie zákona.

XI. Záručná lehota a podmienky

ZÁRUČNÁ LEHOTA

Dňa 01.01.2003 vstúpil v účinnosť zákon č. 136/2002 Sb. zo dňa 15.03.2002, ktorým sa mení zákon č. 40/1964 Sb. a zákon č. 65/1965 Sb. vo znenie neskorších predpisov. Firma Madal Bal a.s. v súlade s týmto zákonom poskytuje na Vami zakúpený výrobok záruku dva roky od data predeja. Pri splnení záručných podmienok (uvedeno nižšie) Vám výrobok počas tejto doby bezplatne opraví autorizovaný servis firmy Madal Bal a.s. (servisná miesta sú na stránkach www.extol.sk).

ZÁRUČNÉ PODMIENKY

1. Predávajúci je povinný spotrebiteľovi tovar predviesť a riadne vyplniť záručný list. Všetky údaje musia byť v záručnom liste vypísané nezmazateľným spôsobom v okamihu predaja tovaru.
2. Už pri výbere tovaru starostlivo zvážte, aké funkcie a činnosti od výrobku požadujete. To, že výrobok nevyhovuje Vaším neskorším technickým národom, nie je dôvodom na jeho reklamáciu.
3. Pri uplatnení nároku na záručnú opravu musí byť tovar odovzdaný s kompletným príslušenstvom s riadne vyplneným originálom záručného listu alebo iným dokladom o kúpe.
4. V prípade reklamácie musí byť tovar odovzdaný v čistom stave, zbavený prachu či špiny a zabalený tak, aby pri preprave nedošlo k poškodeniu.
5. Servis nenesie zodpovednosť za tovar poškodený prepravcom.
6. Servis ďalej nenesie zodpovednosť za zaslané príslušenstvo, ktoré nie je súčasťou základného vybavenia výrobku. Výnimkou sú prípady, kedy príslušenstvo nie je možné odstrániť z dôvodu chyby výrobku.
7. Záruka sa vzťahuje výlučne na závady spôsobené chybou materiálu, výrobnou montážou alebo technológiou spracovania.
8. Táto záruka nie je na ujmu zákonným právam, ale je dodatkom k nim.
9. Záručnú opravu je oprávnený vykonávať výhradne zmluvný servis firmy Madal Bal s.r.o.
10. Výrobca zodpovedá za to, že výrobok bude mať po celú záručnú lehotu vlastnosti a parametre uvedené v technických údajoch, pri dodržaní návodu na použitie. Zároveň si vyhradzuje právo na konštrukčné

zmeny bez predchádzajúceho upozornenia.

11. Nárok na záruku zaniká, ak:
 - a) výrobok nebol používaný a udržiavaný podľa návodu na obsluhu.
 - b) bol vykonaný akýkoľvek zásah do konštrukcie stroja bez predchádzajúceho povolenia vydaného firmou Madal Bal s.r.o. či servisu, ktorý nemá zmluvu s firmou Madal Bal.
 - c) výrobok bol používaný v iných podmienkach alebo na iné účely, než na ktoré je určený.
 - d) bola niektorá časť výrobku nahradená neoriginálnou súčasťou.
 - e) došlo k poškodeniu výrobku alebo k nadmernému opotrebeniu vinou nedostatočnej údržby.
 - f) výrobok havaroval alebo bol poškodený vyššou mocou.
 - g) škody vznikli pôsobením vonkajších mechanických, teplotných či chemických vplyvov.
 - h) chyby boli spôsobené nevhodným skladovaním, či manipuláciou s výrobkom.
 - i) výrobok bol používaný (pre daný typ výrobku) v agresívnom prostredí napr. prašnom, vlhkom.
 - j) výrobok bol použitý nad rámec prípuštného zaťaženia.
 - k) bolo vykonané akékoľvek falšovanie záručného listu alebo dokladu o kúpe.
12. Výrobca nezodpovedá za chyby výrobku spôsobené bežným opotrebením alebo použitím výrobku na iné účely, než na ktoré je určený.
13. Záruka sa nevzťahuje na položky, u ktorých je možné očakávať opotrebenie v dôsledku ich normálnej funkcie (najmä akumulátory a povrchová úprava, atď.)
14. Poskytnutím záruky nie sú dotknuté práva kupujúceho, ktoré sa ku kúpe viažu podľa osobitných právnych predpisov.

ZÁRUČNÝ A POZÁRUČNÝ SERVIS VYKONÁVA DISTRIBÚTOR:

Madal Bal s.r.o.

Stará Vajnorská 37, 831 04 Bratislava

tel.: +421 2 4920 4752, fax: +421 2 4463 8451

E-mail: servis@madalbal.sk

ES Vyhlásenie o zhode

Madal Bal, a. s. • Lazy IV/3356, 760 01 Zlín • IČO: 49433717

vyhlasuje, že následne označené zariadenie na základe jeho koncepcie a konštrukcie, rovnako ako do obehu uvedené vyhotovenie, zodpovedá príslušným základným bezpečnostným požiadavkám nariadenia vlády. Pri nami neodsúhlasených zmenách zariadenia stráca toto vyhlásenie svoju platnosť.

EXTOL PREMIUM
VŘTÁČKA AKU SKRUTKOVACIA 18 V, CD 18 S (8891109)

bola navrhnutá a vyrobená v zhode s nasledujúcimi normami:
EN 60745-1:2006; EN 60745-2-1/A11:2007; EN 60745-2-2/A11:2007; EN 55014-1:2006; 55014-2/A1:2001;
EN 61000-6-3:2007; EN 60745-1:2009;
EN 60745-2-1:2003+A11:2007+A12:2009; EN 60745-2-2:2003+A11:2007+A12:2009

a nasledujúcimi predpismi (všetko v platnom znení):
NV 17/2003 Zb., (smernica 2006/95/ES);
NV 616/2006 Zb., (smernica 2004/108/ES);
NV 24/2003 Zb., (smernica 2006/42/EC);

ES vyhlásenie o zhode bolo vydané na základe certifikátov Z1A100461194038, M8A100461194037, E8N090940098332, Z2090940098 vydaných skúšobňou TÜV Product Service GmbH, München, Germany.

Nameraná hladina akustického tlaku: 87,8 dB(A)
Garantovaná hladina akustického výkonu: 98,8 dB(A)

Posledné dvojčísle roku, keď bol výrobok označený značkou CE: 10
v Zlíne 20. 5. 2010

Martin Šenkýř
člen predstavenstva a.s.

Bevezetés

Tisztelt Vásárló!

Köszönjük, hogy megtisztelt bennünket bizalmával, és megvásárolta az Extol Premium akkumulátoros fúrócsavarhúzó termékünket.

Ez a termék megfelelt azokban az alapos megbízhatósági és minőségi vizsgálatokban támasztott követelményeknek, amelyekben termékeinket vizsgáljuk. Minden intézkedést megtettünk annak érdekében, hogy a termék tökéletes állapotban jusson el Önhöz. Amennyiben ennek ellenére mégis bármilyen hibát fedezne fel, vagy a szerszám használata közben bármilyen nehézséggel kerülne szembe, kérjük, lépjen kapcsolatba vevőszolgálati központunkkal.

Telefon: (1) 297-1277, telefax: (1) 297-1270

www.extol.hu

Gyártó: Madal Bal a. s., P. O. Box 159, 76001 Zlín-Přiluky (Cseh Köztársaság)

Forgalmazó: Madal Bal Kft., 1183 Budapest, Gyömrői út 85-91. (Magyarország)

A kiadás dátuma: 2010. május 20.

I. Műszaki adatok

Típusjelölés:	CD 18 S (8891109)
Tápfeszültség (akkumulátortöltő):	~ 230 V / 50 Hz
Akkumulátor:	== 18 V / 1500 mAh
Az akkumulátor típusa:	Ni-Cd
Töltési idő / töltőáram:	körülbelül 60 perc / 1,5 A
Fordulatszám (terhelés nélkül):	I. fokozat: 0-350 ford/perc II. fokozat: 0-1250 ford/perc
Orsómenet:	1/2"-20UNF
Befogási tartomány:	1,5-13 mm
Szigetelés (akkumulátortöltő készülék):	II. védelmi osztály
Meghúzási nyomaték:	23 fokozat + fúrás
Max. meghúzási nyomaték:	35 Nm
Elektronikus gyorsfék:	van
Motor:	Johnson® Heavy Duty, ventilátoros hűtés.
Tömeg:	1,9 kg
Hangnyomás:	87,8 dB(A)
Akusztiikus teljesítmény:	98,8 dB(A)
A befűrt furat maximális átmérője:	30 mm fában / 10 mm acélban

II. A csomagolás tartalma

Akkumulátoros fúrócsavarhúzó	1 db
Akkumulátor, 18 V	2 db
Akkumulátortöltő	1 db
Szállítódoboz	1 db
Használati utasítás	1 db

A termék adattábláján a sorozatszám segítségével fel van tüntetve a gyártás hónapja és éve.

Az első négy számjegy az évet adja meg, a további két számjegy a hónapot, utána pedig a sorszám következik.

III. Általános biztonsági utasítások

Tartsa ezt a „Használati útmutatót” jó állapotban, a termék közelében, hogy szükség esetén a termék kezelője ismétlően el tudja olvasni. Ha a terméket kölcsönadja vagy eladja, soha ne felejtse el hozzátenni a teljes használati útmutatót.

Ezt a figyelmeztetést az egész kézikönyvben alkalmazzuk:

FIGYELMEZTETÉS!

Ezt a figyelmeztetést azokhoz az utasításokhoz használjuk, amelyek be nem tartása áramütéses balesetet, tüzet és/vagy súlyos személyi sérülést okozhat.

FIGYELMEZTETÉS!

Olvassa el az összes utasítást. *Az alábbi utasítások be nem tartása áramütéses balesetet, tüzet és/vagy súlyos személyi sérülést okozhat. Ezenkívül a jelen útmutatóban foglaltaktól eltérő módon történő használat a termékre nyújtott garancia elvesztésével járhat. „Az alábbi figyelmeztető utasításokban az „elektromos szerszám” kifejezés alatt elektromos hálózatról (flexibilis vezetékken keresztül), vagy akkumulátorról (flexibilis vezeték nélkül) táplált szerszámokat értünk.*

Őrizze meg a használati útmutatót és jegyezze meg a benne foglaltakat!

1) MUNKAKÖRNYEZET

- a) A munkahelyet tartsa tisztán és jól megvilágított állapotban. *A rendetlen és nem megfelelően megvilágított munkahely baleset okozója lehet.*
- b) Az elektromos szerszámot ne használja robbanásveszélyes területen, ott ahol gyúlékony folyadékok és gázok vannak vagy por keletkezik. *Az elektromos szerszámokban szikrák keletkeznek, amelyek berobbanthatják a port vagy a gyúlékony gőzöket.*
- c) Elektromos szerszámok használatakor ügyeljen, hogy gyermekek és illetéktelen személyek a szerszámhoz ne férjenek hozzá. *Külső zavaró hatások esetén elveszítheti uralmát a szerszám felett.*

2) ELEKTROMOS BIZTONSÁG

- a) Az elektromos készülék flexibilis csatlakozóvezetékén lévő csatlakozódugónak meg kell felelnie a hálózati csatlakozóaljnak. Soha semmilyen módon ne próbálja meg a csatlakozódugót megjavítani. Védőföldeléssel rendelkező készülékhez soha ne

használjon csatlakozóadapert. *A nem javított, megfelelő csatlakozódugók csökkentik az áramütés okozta balesetek bekövetkezésének veszélyét.*

b) **Ügyeljen, hogy a teste ne kerüljön érintkezésbe földelt tárgyakkal, például csővezetékekkel, központi fűtési rendszer radiátorokkal, tűzhelyekkel és hűtőszekrényekkel.** *Az áramütés okozta balesetek bekövetkezésének veszélye nagyobb, ha a teste le van földelve.*

c) **Ügyeljen, hogy az elektromos szerszám ne kerüljön érintkezésbe esővel, vízzel vagy nedvességgel.** *Ha az elektromos szerszámba víz jut be, az áramütés okozta balesetek bekövetkezésének veszélye nagyobb lesz.*

d) **A flexibilis csatlakozóvezetékét nem szabad a rendeltetésétől eltérő célra használni.** *Soha ne hordozza és ne húzza az elektromos szerszámot a vezetékénél fogva, illetve ne húzza ki a csatlakozódugót a csatlakozóaljából a vezeték nélkül fogva. Ügyeljen arra, hogy a vezeték ne kerüljön érintkezésbe forró felülettel, zsíradékokkal, éles éllel és mozgó alkatrészekkel.* *A sérült vagy összekuszálódott vezeték növeli az áramütés okozta balesetek bekövetkezésének veszélyét.*

e) **Szabad területen történő munkavégzéskor használjon kültéri használatra alkalmas hosszabbító kábelt.** *Kültéri használatra alkalmas hosszabbító kábel használata csökkenti az áramütés okozta balesetek bekövetkezésének veszélyét.*

3) SZEMÉLYI BIZTONSÁG

- a) Az elektromos szerszám használatakor legyen figyelmes, fordítson figyelmet arra, amit éppen csinál, összpontosítson és józanul mérlegeljen. *Ne dolgozzon az elektromos szerszámmal, ha fáradt vagy kábítószert, alkoholt vagy gyógyszereket használ. A kábítószert, alkoholt vagy gyógyszereket használata csökkenti az áramütés okozta balesetek bekövetkezésének veszélyét.*
- b) **Használjon egyéni védőfelszerelést.** *Mindig használjon szemvédő eszközt. A munkakörülményeknek megfelelő védőfelszerelések (például porárlarc, csúszásgátlással ellátott biztonsági lábbeli, kemény fejtámla és hallásvédő eszköz) használata csökkenti a személyi sérülés veszélyét.*
- c) **Akadályozza meg, hogy a szerszám véletlenül beinduljon.** *Mielőtt a csatlakozódugót a hálózati csatlakozóaljba helyezi, győződjön meg róla, hogy a gép kikapcsolt állapotban van. Ha a szerszámot úgy viszi egyik helyről a másikra, hogy közben ujjja a kapcsológombon van, vagy a szerszám csatlakozódugóját úgy dugja be a hálózati csatlakozóaljba, hogy közben a kapcsoló be van kapcsolva, baleset következhet be.*

d) **A szerszám bekapcsolása előtt távolítsa el a beállító eszközöket és kulcsokat.** *Az elektromos szerszám forgó részéhez rögzítve hagyott beállító szerszám vagy kulcs személyi sérülést okozhat.*

e) **Csak olyan helyen dolgozzon, ahol ezt biztonságosan megteheti.** *Munkavégzés során mindig őrizze meg egyensúlyát és stabil testhelyzetét. Így jobban uralni tudja az elektromos szerszámot előre nem látható helyzetekben.*

f) **Megfelelő módon öltözzön.** *Munkavégzés során ne viseljen laza ruházatot, illetve ne hordjon ékszereket. Ügyeljen arra, hogy haja, ruházata és kesztyűje elegendő távolságban legyen a mozgó alkatrészekről. A laza ruházatot, az ékszereket és a hosszú haját a mozgó alkatrészek elkapathatják.*

g) **Amennyiben rendelkezésre áll porleszívó és porgyűjtő berendezés, ellenőrizze, hogy az csatlakoztatva van-e és a használata megfelelő módon történik.** *Porleszívó berendezés használata csökkentheti a por keletkezését, de nem csökkenti a por keletkezését követően fellépő veszélyeket.*

4) AZ ELEKTROMOS SZERSZÁMOK HASZNÁLATA ÉS GONDOZÁSA

- a) **Ne terhelje túl az elektromos szerszámot.** *Munkavégzéshez az elvégzendő munkának megfelelő szerszámot használjon. Az elektromos szerszámmal csak azt a tevékenységet lehet jól és biztonságosan végrehajtani, amelynek elvégzésére az készült.*
- b) **Ne használjon olyan elektromos szerszámot, amelyet a kapcsolóval nem lehet bekapcsolni és kikapcsolni.** *Az olyan elektromos szerszám, amely nem kezelhető a kapcsolóval, veszélyes, és azt meg kell javítani.*
- c) **A szerszám beállítása, tartozékának cseréje előtt, illetve mielőtt az elektromos szerszámot leteszi, szüntesse meg a szerszám hálózati csatlakoztatását a csatlakozódugónak a hálózati csatlakozóaljából történő kihúzása révén.** *Ezeknek a megelőző biztonsági intézkedéseknek révén csökken az elektromos szerszám véletlen beindításának veszélye.*
- d) **A nem használt elektromos szerszámot úgy tárolja, hogy gyermekek ne férhessenek hozzá.** *Ne engedje meg, hogy a szerszámot olyan személyek használják, akik nem ismerkedtek meg annak működésével, illetve nem olvasták el ezt az útmutatót. Az elektromos szerszám tapasztalatlan használók kezében veszélyes.*
- e) **Tartsa karban az elektromos szerszámot.** *Ellenőrizze a készülék mozgó alkatrészeinek beállítását, illetve megfelelő mozgását; ellenőrizze, hogy nem láthatók-e a szerszámon repedések, az alkatré-*

szek nem törtek-e, vizsgálja meg a rögzítéseket, illetve minden olyan további körülményt, amely veszélyeztetheti az elektromos szerszám működését. **Ha a szerszám megrongálódott, a további használat előtt meg kell javítani.** *Sok baleset okozója a nem megfelelően karbantartott elektromos szerszám.*

f) **Tartsa éles és tiszta állapotban a vágószerszámokat.** *A megfelelően karbantartott és élezett szerszámok kisebb valószínűséggel kapják el az anyagot és állnak le. Éles és tiszta vágószerszámokkal a munkavégzés könnyebb és biztonságosabb.*

g) **Az elektromos szerszámokat, a tartozékokat, a munkavégzéshez szükséges eszközöket stb. az útmutatásoknak megfelelően, illetve úgy kell használni, ahogyan az a konkrét elektromos szerszámra vonatkozó előírásokban meg van adva, az adott munkakörülmények és az elvégzendő munka jellegének figyelembevételével.** *Az elektromos szerszámok nem rendeltetészerű használata veszélyes helyzeteket eredményezhet.*

5) SZERVIZ

a) **Az elektromos szerszám javítását szakemberre kell bízni, akinek az eredetivel azonos pótalkatrészeket kell használnia.** *Ilyen módon az elektromos szerszám használata ugyanolyan biztonságos lesz, mint a javítás előtt volt.*

IV. Kiegészítő biztonsági utasítások

- **Ügyeljen arra, hogy az akkumulátoros fúrócsavarhúzó ne maradjon bekapcsolt (üzemképes) állapotban.** *Kerülje el a szerszám véletlen beindítását, ezért amikor a szerszámot nem használja, a forgásirányváltó kapcsolót mindig állítsa semleges (blokkoló) helyzetbe.*
- **Falba történő fúrás esetén először mindig meg kell állapítani a feszültség alatt álló elektromos vezetékek helyzetét, esetleg a vezetékeket el kell távolítani a falból.** *Feszültség alatt álló vezetékekbe történő belefúrás esetén az akkumulátoros fúrócsavarhúzó károsodhat, vagy a munkavégző személy egészségkárosodást (áramütést) szenvedhet.*
- **Az Extol Premium CD 18 S akkumulátoros fúrócsavarhúzó nem alkalmas nagy nedvességtartalmú vagy túlságosan poros környezetben történő munkavégzésre, illetve használata tilos tűzveszélyes, robbanóképes és maró hatású anyagok közelében.**

V. A termék jellemzői

Az Extol Premium CD 18 S akkumulátoros fúrócsavarhúzó igényesebb hobbi / barkács kategóriájú, háztáji szerelési munkák végzésére, elsősorban fában, fémekben és műanyagban történő fúrásra, valamint csavarok és facsavarok meghúzására és meglazítására alkalmas szerszám.

A készülék üzemszerű, ipari jellegű használatra nem alkalmas. Az akkumulátoros fúrócsavarhúzó elektronikus gyorsfékkel, a fúró-, illetve csavarozófej másik számszám használata nélküli cseréjét lehetővé tevő CLICK LOCK® funkcióval rendelkező gyorsbefogó tokmánnyal, a munkaterület megvilágítására szolgáló LED dióddal, valamint az akkumulátor töltöttségi állapotát mutató kijelzővel van ellátva, ezenkívül a kényelmesebb és biztonságosabb munkavégzés érdekében gumival bevont SOFT GRIP fogantyúval rendelkezik.

VI. Piktogramok és jelek / címke + magyarázat

8891109

18V | 1500mAh | Ni-Cd | 35Nm | 1,9kg
I_{ng}=0-350 min⁻¹ | II_{II}.n_g=0-1250 min⁻¹



Madal Bala.s. • P.O.Box 159 • CZ-76001 Zlín-Přiluky

extol
PREMIUM

8891109B

18V --- 1500mAh



Ni-Cd



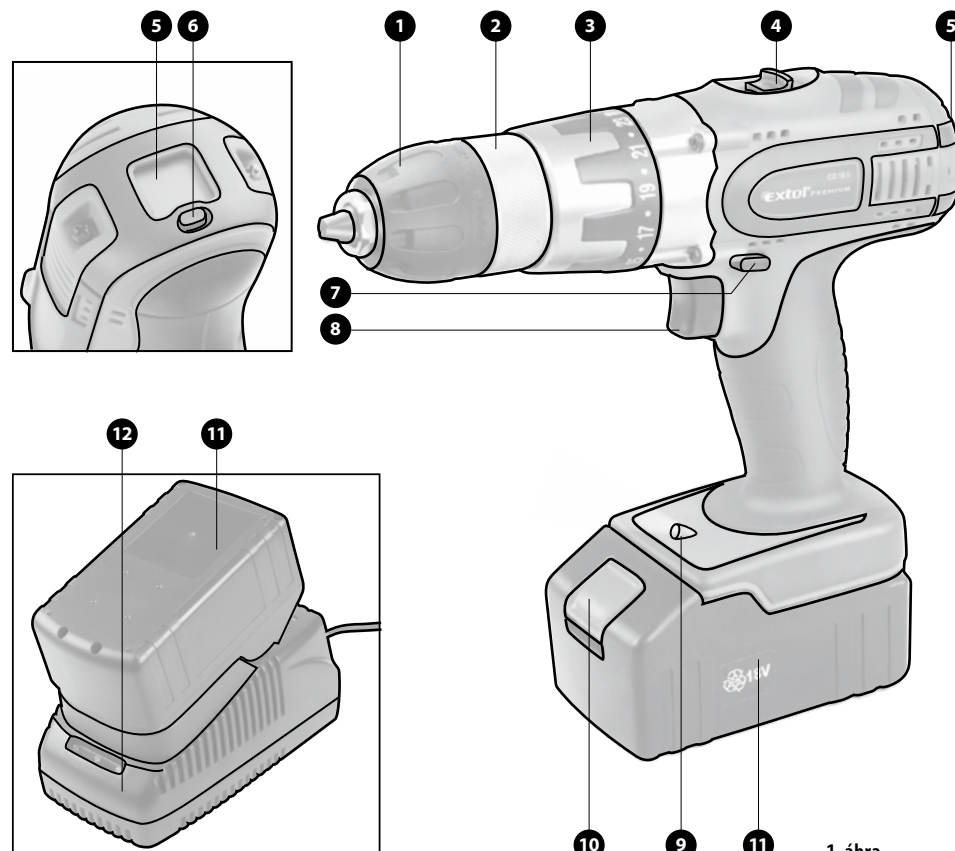
	II. védelmi osztályba tartozó berendezés. Kettős szigetelés
	Megfelel az Európai Unió követelményeinek
	Počas prevádzky je bezpodmienečne nutné používať pomôcky na ochranu zraku a sluchu
	Váltakozó áram
	Egyenáram
	Az első beindítás előtt figyelmesen olvassa el a használati utasítást
	Ez a tápelem újrahasznosítható. Kérjük, tartsa be az újrahasznosításra vonatkozó hatályos előírásokat
	Ez a termék nikkél-kadmium tápelemet tartalmaz. A terméket nem szabad a vegyes háztartási hulladék közé dobni, hanem hulladékfeldolgozónak kell átadni vagy az ilyen típusú hulladék begyűjtési helyén kell leadni. A tápelem töltete veszélyes hulladéknak számít, kezelését a hatályos jogszabályokkal összhangban, illetve a gyártó utasításai szerint kell végezni
	Tűzbe dobni tilos! Robbanást vagy sérülést okozhat!

	Kizárólag beltéri használatra
	Egyenirányító
	Bbiztosíték
	Hőkioldóval védett berendezés 50°C
	Ne dobja az elektromos háztartási hulladék, hanem dobja az újrafeldolgozási gyűjtés a bíróság, illetve a lakossági villamos

VII. Részegységek és működtető elemek

Pozíció:

1. a tokmány meghúzására szolgáló gyűrű
2. CLICK LOCK® funkcióval rendelkező gyorsbefogó tokmány
3. a meghúzási nyomaték kiválasztására szolgáló gyűrű
4. fordulatszámváltó kapcsoló
5. az akkumulátor töltöttségi állapotát mutató kijelző
6. a kijelző nyomógombja
7. forgásirányváltó kapcsoló
8. be-kikapcsoló gomb
9. LED dióda a munkaterület megvilágításához
10. az akkumulátort biztosító zár
11. akkumulátor
12. akkumulátortöltő készülék



1. ábra

VIII. Teendők a termék üzembe helyezése előtt

Az akkumulátor töltése

▲ FIGYELMEZTETÉS

Az akkumulátor töltését zárt, gyermekek számára hozzáférhetetlen helyiségben kell végezni.

Ne hagyja az akkumulátort lemerült állapotban állni.

Lemerülés után az akkumulátort azonnal fel kell tölteni.

- Csatlakoztassa az akkumulátortöltő készüléket az elektromos hálózatra.
- A piros kontrollámpa kigyulladás jelzi a feszültség jelenlétét az akkumulátortöltő bemenetén, azaz az akkumulátortöltő készülék használatra való alkalmasságát.
- A lemerült akkumulátort tegye be az akkumulátortöltő készülékbe (ügyeljen a megfelelő polarításra).
- A zöld kontrollámpa villogva világítani kezd, ezzel jelzi, hogy az akkumulátor töltése folyamatban van.
- Amikor az akkumulátor teljesen fel van töltve, akkor a zöld kontrollámpa folyamatosan világít, egyúttal a narancssárga kontrollámpa is kigyullad. A narancssárga kontrollámpa kigyulladás az akkumulátor töltésének kikapcsolását, illetve az akkumulátortöltő készülék teljesítményfelvételének minimálisra csökkentését is jelzi.
- Vegye ki az akkumulátort a töltőkészületről, egyúttal szüntesse meg a töltőkészülék hálózati csatlakoztatását, a készülék túlmelegedésének elkerülése érdekében
- A következő töltés előtt az akkumulátortöltő készüléket legalább 30 percen keresztül hűlni kell hagyni úgy, hogy nincs benne akkumulátor, és nincs az elektromos hálózatra csatlakoztatva.

MEGJEGYZÉSEK:

- Az akkumulátoros fúrócsavarhúzó szállítása biztonsági okokból nem feltöltött akkumulátorral történik. Ezért a szerszám használatának megkezdése előtt az akkumulátort teljesen fel kell tölteni (lásd fentebb).
- Az akkumulátor feltöltésének ideje körülbelül 60 perc.
- Az akkumulátor teljes kapacitását körülbelül 5-6 feltöltési ciklus (azaz feltöltés és kisütés) után éri el.
- A nikkel-kadmium akkumulátoroknál létezik egy ún. „emlékező effektus”, azaz ha például félig kisütött állapot után kerül sor a töltésre, az akkumulátor kapacitása kisebb lesz, egyúttal az élettartama is csökken. Ezért ügyeljen arra, hogy az akkumulátort a lehető legjobban kisütött állapotban töltsse újra. Az akkumulátor „leüríté-

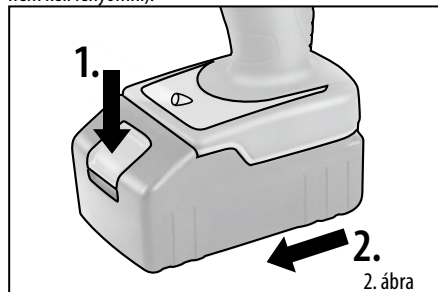
se” (kisütése) csatlakozóinak összekötésével tilos, mivel ez az akkumulátor helyrehozhatatlan károsodásához vezethet.

- Az akkumulátor feltöltését kizárólag a gyártó által szállított akkumulátortöltő készülék segítségével szabad végezni.
- Az akkumulátortöltő készülék önműködő töltésleállítóval van ellátva. A töltésleállító rendszer meglététől függetlenül a feltöltött akkumulátort a töltőkészületről ki kell venni, majd az akkumulátortöltő készülék hálózati csatlakoztatását meg kell szüntetni. Ennek elmulasztása esetén az akkumulátortöltő károsodhat. Az ilyen meghibásodásokra a garanciális javítási kötelezettség nem vonatkozik
- Amennyiben a feltöltési folyamat kijelzése nem működik vagy nem a fent leírtak szerint működik, ez az akkumulátortöltő készülék vagy az akkumulátor meghibásodását jelzi. Az ilyen hibák elhárítása érdekében forduljon az EXTOL márkaszervizekhez (a kapcsolattartási helyek felsorolása a www.extol.hu weboldalon található).

Az akkumulátor kivétele a szerszámból, illetve behelyezése a szerszámba

Az akkumulátornak a fúrócsavarhúzóból történő kivételéhez nyomja le az akkumulátort biztosító zár gombját (2. ábra, 1. lépés), és ezzel egyidejűleg vízszintes irányban húzza ki az akkumulátort a fúrócsavarhúzó markolatából (2. ábra, 2. lépés).

Visszahelyezéskor az akkumulátort vízszintes irányban egyszerűen be kell csúsztatni a fúrócsavarhúzó markolatába (a kivétellel ellentétben ilyenkor a biztosító zár gombját nem kell lenyomni).



A fúrófej / csavarozófej befogása a tokmányba

MEGJEGYZÉS:

Az Extol Premium CD 18 S akkumulátoros fúrócsavarhúzó-nál alkalmazott gyorsbefogó tokmány CLICK LOCK® zárral van ellátva, amely biztosítja a fúró-, illetve a csavarozófej tökéletes befogását a munkavégzés során.

- Nyissa a tokmányt (1. ábra, 2. pozíció) a tokmányon lévő gyűrűnek az óramutató járásával ellenkező irányban történő elforgatásával (➡ Release)
- A nyitott tokmányba tegye be a fúrófejet vagy a csavarozófejet (a fúrófej szára általában hengeres, míg a csavarozófej szára általában hatoldalú hasáb).
- Zárja a tokmányt a tokmányon lévő gyűrűnek az óramutató járásával megegyező irányban, a zár bekatánásáig történő elforgatásával (⬅ Grip).

A meghúzási nyomaték beállítása

A meghúzási nyomaték kiválasztására szolgáló gyűrű (1. ábra, 3. pozíció) elforgatásával állítsa be a kívánt meghúzási nyomatékot. Helyesen beállított meghúzási nyomaték esetén a szerszám a csavar, illetve a facsavar teljes becsavarozásakor, illetve a beállított forgatónyomaték elérésekor áll le.

A jól megválasztott meghúzási nyomatékkal megelőzheti a csavarfej megsérülését a csavar meghúzásakor. Fúráshoz állítsa a gyűrűt a fúrás szimbólumával jelzett helyzetbe.

Tájékoztató táblázat a meghúzási nyomaték beállításához:

1-5	Kisebb csavarok meghúzásához
6-10	Puha anyagba történő becsavarozáshoz
11-15	Puha és kemény anyagba történő becsavarozáshoz
16-20	Keményfába történő becsavarozáshoz
21-23	Igényesebb fúráshoz
24	Fúráshoz

A forgási sebesség beállítása

▲ FIGYELMEZTETÉS

A forgási sebesség átállítását nem szabad a szerszám működése közben végezni.

A fordulatszámváltó kapcsolót (1. ábra, 4. pozíció) a kívánt forgási sebességnek megfelelően állítsa az 1-es vagy a 2-es állásba.

I. LASSÚ FOKOZAT (fordulatszám: 0-350 ford/perc; max. forgatónyomaték: 35 Nm) – csavarozáshoz, illetve fémbe, kerámiába vagy műanyagba történő fúráshoz, nagyobb átmérőjű fúrófejhez (kisebb forgási sebesség, nagyobb erő).

II. GYORS FOKOZAT (fordulatszám: 0-1250 ford/perc; max. forgatónyomaték: 20 Nm) – fába történő fúráshoz vagy polírozáshoz, kisebb átmérőjű fúrófejhez (nagyobb forgási sebesség, kisebb erő).

A motor forgásirányának beállítása

A motor forgásirányát váltó kapcsoló (1. ábra, 7. pozíció) segítségével lehet a kívánt forgásirányt beállítani. **JOBBRA FORGÁS – BECSAVARÓZÁS / MEGHÚZÁS; BALRA FORGÁS – KICSAVARÓZÁS / MEGLAZÍTÁS.**

Az akkumulátor töltöttségi állapotának ellenőrzése

Az akkumulátoros fúrócsavarhúzó az akkumulátor töltöttségi állapotát mutató kijelzővel van ellátva (1. ábra, 5. pozíció).

Az akkumulátor töltöttségi állapotának megjelenítéséhez nyomja meg és tartsa lenyomva a nyomógombot (1. ábra, 6. pozíció).

MEGJEGYZÉS:

Az akkumulátor töltöttségi állapotát mutató kijelző az akkumulátoros fúrócsavarhúzó működését nem befolyásoló segédberendezés, amely fokozott elhasználódásnak van kitéve, és nem vonatkozik rá a garanciavállalás!

Az akkumulátoros fúrócsavarhúzó be- és kikapcsolása

Az akkumulátoros fúrócsavarhúzót a be/kikapcsoló gombbal (1. ábra, 8. pozíció) lehet bekapcsolni. A fúrócsavarhúzó változó fordulatszámú működtehető, a nyomógomb lenyomásának mértékétől függően. A fordulatszám zérus és a beállított forgási sebesség-fokozatnak (I. vagy II.) megfelelő maximális érték között változtatható. A fúrócsavarhúzó bekapcsolásával egyidejűleg kigyullad a LED dióda (1. ábra, 9. pozíció), amely megvilágítja a munkaterületet.

A szerszám kikapcsolásához engedje fel a be/kikapcsoló gombot (1. ábra, 8. pozíció).

MEGJEGYZÉS:

A munkaterületet megvilágító LED dióda az akkumulátoros fúrócsavarhúzó működését nem befolyásoló segédberendezés, amely fokozott elhasználódásnak van kitéve, és nem vonatkozik rá a garanciavállalás!

A szerszámot nem szabad annyira megterhelni, hogy emiatt leálljon!

Az Extol Premium CD 18 S akkumulátoros fúrócsavarhúzó elektronikus gyorsfékkel van ellátva, amely a forgó tokmányt a be/kikapcsoló gomb felengedésekor azonnal leállítja. Ez megakadályozza, hogy a szerszám a szükségsgnél tovább működjön.

IX. Karbantartás és tárolás

- A szerszám fedeléről és mozgó részéről a port ecsettel, esetleg nedves ronggyal rendszeresen el kell távolítani. Ezután a szerszám felületét – szükség szerint – szárazra kell törölni.
- A szerszámnak élettartama alatt semmilyen kenésre nincs szüksége.
- A szerszám tisztításához ne használjon oldószert.
- A szerszám nem igényel speciális karbantartást
- Az akkumulátort 10-38°C közötti hőmérsékleten kell tárolni, más hőfokon történő tárolás esetén az akkumulátor élettartama csökken.

X. A hulladék megsemmisítése



A termék élettartamának végén a keletkezett hulladék megsemmisítése során az érvényes jogszabályoknak megfelelően kell eljárni. A termék elektromos/elektronikus alkatrészeket tartalmaz. Ne dobja a terméket a vegyes hulladék közé, hanem

adja le hulladékfeldolgozónak, vagy vigye el olyan helyre ahol visszaveszik a terméket, vagy pedig adja le az ilyen jellegű hulladékokat begyűjtő helyen. Az üzemanyagok veszélyes hulladéknak számítanak. Ezeket az érvényes jogszabályokkal összhangban, a gyártó útmutatásainak megfelelően kell kezelni.

Az akkumulátorok visszavétele a vásárlás helyén történik, az eladó által meghatározott feltételek mellett, vagy a lakóhely szerinti illetékes hulladékgyűjtő vállalat által

működtetett veszélyes hulladék és/vagy akkumulátor-gyűjtő rendszer visszavételi helyein lehet az akkumulátorokat leadni. A használt akkumulátorokat az erre kijelölt helyek valamelyikén kell leadni, illetve az akkumulátorok környezetvédelmi előírásokkal összhangban történő megsemmisítésével, illetve újrahasznosításával foglalkozó jogi vagy természetes személyek részére kell átadni. A használt akkumulátorok más módon történő megsemmisítése a vonatkozó törvény megsértését jelenti.

XIV. Garanciális idő és garanciális feltételek

GARANCIÁLIS IDŐ

Jótállásra, szavatosságra vonatkozó jogszabályok, rendeletek: 151/2003. (IX.22) Korm. Rendelet; Ptk. 685.§ e) pont; Ptk. 305§ - 311/A-ig; 49/2003. (VII. 30.) GKM rendelet. Az említett törvények rendelkezéseivel összhangban a Madal Bal Kft. az Ön által megvásárolt termékekre a jótállási jegyen feltüntetett garanciaidőt ad. Az alább megadott garanciális feltételek illetve a jótállási jegyen feltüntetett további feltételek teljesülése esetén a termék javítását a Madal Bal Kft.-vel szerződéses kapcsolatban álló szakszerviz a garanciális időszakban díjmentesen végzi el.

GARANCIÁLIS FELTÉTELEK

1. Az eladó köteles a vevő részére átadni a rendben kitöltött jótállási jegyet. A jótállási jegybe minden adatot kitörölhetetlenül, az értékesítés időpontjában kell bevezetni.
2. A termék kiválasztásakor a vevőnek át kell gondolnia, hogy a termék az általa kívánt tulajdonságokkal rendelkezik-e. Nem lehet később reklamációs ok, hogy a termék nem felel meg a vevő elvárásainak.
3. Garanciális javítási igény érvényesítésekor a terméket annak valamennyi tartozékával együtt, lehetőség szerint az eredeti csomagolásban, a rendben kitöltött jótállási jegy eredeti példányával és a vásárlást igazoló bizonylattal (blokk vagy számla) együtt kell átadni.
4. Reklamáció, javítási igény esetén a terméket tiszta állapotban, portól és szennyeződésektől mentesen, olyan módon becsomagolva kell átadni, hogy a termék szállítás közben ne sérüljön meg.
5. A szerviz nem felelős a termékek szállítás közben történő megsérüléséért.
6. A szerviz nem felelős a termékkel együtt beküldött olyan tartozékokkal kapcsolatban, amelyek nem

tartoznak a termék alapfelszereléséhez. Kivételt képeznek azok az esetek, amikor a tartozékok a termékről a tartozék károsodása nélkül nem lehet levenni.

7. A garancia kizárólag anyaghibák, gyártási hibák vagy technológiai feldolgozási hibák miatt bekövetkező meghibásodásokra vonatkozik.
8. A jelen garanciavállalás nem csökkenti a törvényes jogokat, hanem kiegészíti azokat.
9. A garanciális javításokat kizárólag a Madal Bal Kft.-vel szerződéses kapcsolatban álló szerviz jogosult elvégezni.
10. A gyártó felelős azért, hogy a termék a teljes garanciális időszakban – a termék használatára vonatkozó utasítások betartása esetén – a műszaki adatokban megadott tulajdonságokkal és paraméterekkel rendelkezzen. A gyártó egyúttal fenntartja a termék kialakításának előzetes figyelmeztetés nélkül történő megváltoztatására vonatkozó jogát.
11. A garanciális igényjogosultság az alábbi esetekben megszűnik:
 - (a) a termék használata és karbantartása nem a kezelési útmutatóban megadottak szerint történt;
 - (b) a berendezésen a Madal Bal Kft. előzetes engedélye nélkül bármilyen beavatkozást végeztek, vagy a berendezés javítását olyan szerviz végezte, amely nem áll szerződéses kapcsolatban a Madal Bal Kft.-vel.
 - (c) a terméket nem megfelelő körülmények között vagy nem a rendeltetésének megfelelő célra használták;
 - (d) a termék valamely részegységét nem eredeti részegységre cserélték;
 - (e) a termék meghibásodása vagy túlzott mértékű elhasználódása nem megfelelő karbantartás miatt következett be;
 - (f) a termék meghibásodása vagy sérülése vis major miatt következett be;
 - (g) a meghibásodást külső mechanikai hatás, hőhatás vagy vegyi hatás okozta;
 - (h) a termék meghibásodása nem megfelelő körülmények között történő tárolás vagy nem szakszerű kezelés miatt következett be;
 - (i) a termék meghibásodása (az adott típusra nézve) agresszív környezetet jelentő (például poros vagy nedvességtartalmú) környezetben történő használat miatt következett be;
 - (j) a termék használata a megengedett terhelésszint feletti terheléssel történt;

(k) a garancialevelet vagy a termék megvásárlását igazoló bizonylatot (blokk vagy számla) bármilyen módon meghamisították.

12. A gyártó nem felelős a termék normál elhasználódásával kapcsolatos, illetve a termék nem rendeltetészerű használata miatt bekövetkező hibákért.
13. A garancia nem vonatkozik a berendezés normál használata következtében várhatóan elhasználódó elemekre (különösen akkumulátorok és fejezzük be, stb.).
14. A garancia megadása nem érinti a vevők azon jogait, amelyekkel a termékek vásárlásával kapcsolatban külön jogszabályok alapján rendelkeznek.

GARANCIÁLIS IDŐ ALATTI ÉS GARANCIÁLIS IDŐ UTÁNI SZERVIZELÉS

A termékek javítását végző szakszervizek címe, a javítás ügymenetével kapcsolatos információk a www.madalbal.hu weboldalon találhatóak meg, illetve a szakszervizek felsorolása a termék vásárlásának helyén is beszerezhető. Tanácsadással a (1)-297-1277 ügyfélszolgálati telefonszámon állunk ügyfeleink rendelkezésére.

EK megfelelőségi nyilatkozat

A Madal Bal a.s. • Lazy IV/3356, 760 01 Zlín • szervezetazonosító szám: 49433717

tanúsítja, hogy az alább megadott típusjelöléssel rendelkező berendezés, működési elve és kialakítása alapján, amely megegyezik a forgalomba hozott berendezés működési elvével és kialakításával, megfelel a kormányrendeletben előírt, vonatkozó biztonsági követelményeknek. Általunk jóvá nem hagyott módosítások esetén a jelen nyilatkozat érvényét veszti.

EXTOL PREMIUM FŰRÓCSAVARHÚZÓ, 18 V, CD 18 S (8891109)

A fűrócsavarhúzó tervezése és gyártása az alábbi szabványokkal összhangban történt:

EN 60745-1:2006; EN 60745-2-1/A11:2007; EN 60745-2-2/A11:2007;
EN 55014-1:2006; 55014-2/A1:2001;
EN 61000-6-3:2007; EN 60745-1:2009;
EN 60745-2-1:2003 + A11:2007 + A1:2009 + A12:2009;
EN 60745-2-2:2003 + A11:2007 + A1:2009 + A12:2009

illetve

az alábbi előírásokkal (hatályos szöveg) összhangban történt:
a 17/2003 Sb. számú kormányrendelet (a 2006/95/EK számú irányelv);
a 616/2006 Sb. számú kormányrendelet (a 2004/108/EK számú irányelv);
a 24/2003 Sb. számú kormányrendelet (a 2006/42/EC számú irányelv);

Az EK megfelelőségi nyilatkozatot a TÜV SÜD Product Service GmbH (München, Németország) minőségvizsgáló intézet által kiadott Z1A100461194038, M8A100461194037, E8N090940098332, Z2090940098 számú tanúsítványok alapján adtuk ki.

Mért hangnyomás: 87,8 dB(A)
Garantált akusztikai teljesítmény: 98,8 dB(A)

Azon év utolsó két számjegye, amelyben a terméket a CE jellel jelölték meg: 10
Zlín, 2010. május 20.



Martin Šenkýř
a részvénytársaság igazgatótanácsának tagja