

extol[®]
P R E M I U M

CD 9 SL (8891105)

Akumulátorová vrtačka 9,6 V / CZ
Akumulátorová vrtačka 9,6 V / SK
9,6 V-os akkumulátoros fúrógép / HU



Návod k použití
Návod na použitie
Használati utasítás

Úvod

Vážení zákazníci,
děkujeme za důvěru, kterou jste projevili značce Extol PREMIUM zakoupením tohoto nářadí.
Tento výrobek absolvoval zevrubné testy spolehlivosti a kvality, kterým své výrobky podrobujeme. Učinili jsme veškerá opatření, aby se k Vám výrobek dostal v dokonalém stavu. Pokud by se i přesto objevila jakákoli závada nebo jste při jeho používání narazili na potíže, neváhejte se prosím obrátit na naše zákaznické centrum:

Tel.: +420 286 840 052, fax: +420 286 840 173
www.extol.cz

Výrobce: Madal Bal a. s., P. O. Box 159, 760 01 Zlín-Přiluky, Czech Republic
Datum vydání: 22. 8. 2007

I. Technické údaje

Typové označení:	CD 9 SL
Napětí (nabíječka):	~ 230 V / 50Hz
Akumulátorová baterie:	☐ 9,6 V / 1,5 Ah
Typ akumulátorové baterie:	NiCd
Nabíjecí čas/proud:	cca 60 minut / 1,6 A
Otáčky (bez zatížení):	0 - 550 ot.min ⁻¹
Závit vřeten:	3/8"
Min/max. průměr sklíčidla (vrtáku):	0,8-10 mm
Max. průměr vrtaného otvoru:	15 mm dřevo / 10 mm ocel
Max. rozměr dotahovaného šroubu:	vрут 5 x 60 mm při stupni 22
Izolace (nabíječka):	třída ochrany II
Dotahovací moment:	22 stupňů (11 - 25 Nm) + vrtání
Soft Grip:	ano
Elektronická dobehová brzda:	ano
Značkový motor:	ano – chlazený ventilátorem
Hmotnost:	1,3 kg
Hladina vibrací:	<2,5 m/s ²
Hladina akustického tlaku:	77 dB(A)

Na výrobku je uveden měsíc a rok výroby prostřednictvím sériového čísla na štítku výrobku.
První dvě čísla uvádí rok, další dvě čísla uvádí měsíc, pak následuje pořadové číslo.

II. Rozsah dodávky

Akumulátorová vrtačka:	1 x
Akumulátor 9,6 V:	2 x
Nabíječka:	1 x
Extol PREMIUM kufr:	1 x
Návod k použití:	1 x

III. Všeobecné bezpečnostní pokyny

Tento „Návod k použití“ udržujte v dobrém stavu a ponechávejte jej uložen v výrobku, aby se s ním, v případě potřeby, mohla obsluha výrobku opětovně seznámit.
Pokud výrobek komukoli půjčujete nebo jej prodáváte, nikdy k němu nezapomeňte přiložit též kompletní návod k použití.

Toto upozornění se používá v celé příručce:

⚠ UPOZORNĚNÍ!

Toto upozornění se používá pro pokyny, jejichž neuposlechnutí může vést k úrazu elektrickým proudem, ke vzniku požáru a/nebo k vážnému zranění osob.

⚠ VÝSTRAHA!

Přečtěte si všechny pokyny. Nedodržení veškerých následujících pokynů může vést k úrazu elektrickým proudem, ke vzniku požáru a/nebo k vážnému zranění osob. Dále může používání, které je v rozporu s tímto návodem, zapříčinit ztrátu záruky na výrobek. Výrazem „elektrické nářadí“ ve všech dále uvedených výstražných pokynech je myšleno jak elektrické nářadí napájené (pohyblivým přívodem) ze sítě, tak nářadí napájené z baterií (bez pohyblivého přívodu).

Zapamatujte si a uschovejte tyto pokyny!

1) PRACOVNÍ PROSTŘEDÍ

- Udržujte pracoviště v čistotě a dobře osvětlené. Nepořádek a tmavá místa na pracovišti bývají příčinou nehod.
- Nepoužívejte elektrické nářadí v prostředí s nebezpečím výbuchu, kde se vyskytují hořlavé kapaliny, plyny nebo prach. V elektrickém nářadí vznikají jiskry, které mohou zapálit prach nebo výparu.
- Při používání elektrického nářadí zamezte přístupu dětí a dalších osob. Budete-li vyrušováni, můžete ztratit kontrolu nad prováděnou činností.

2) ELEKTRICKÁ BEZPEČNOST

- Vidlice pohyblivého přívodu elektrického nářadí musí odpovídat síťové zásuvce. Nikdy jakýmkoliv způsobem neupravujte vidlici. S nářadím, které má ochranné spojení se zemí, nikdy nepoužívejte žádné zásuvkové adaptéry. Vidlice, které nejsou znehodnoceny úpravami, a odpovídající zásuvky omezí nebezpečí úrazu elektrickým proudem.
- Vyvarujte se dotyku těla s uzemněnými předměty, jako např. potrubí, tělesa ústředního topení, sporáky

a chladničky. Nebezpečí úrazu elektrickým proudem je větší, je-li vaše tělo spojeno se zemí.

- Nevystavujte elektrické nářadí dešti, vlhku nebo mokru. Vnikne-li do elektrického nářadí voda, zvyšuje se nebezpečí úrazu elektrickým proudem.

- Nepoužívejte pohyblivý přívod k jiným účelům. Nikdy nenoste a netahejte elektrické nářadí za přívod ani nevytrhávejte vidlici ze zásuvky tahem za přívod. Chraňte přívod před horkem, mastnotou, ostrými hranami a pohyblivými se částmi. Poškozené nebo zamotané přívody zvyšují nebezpečí úrazu elektrickým proudem.
- Je-li elektrické nářadí používáno venku, používejte prodlužovací přívod vhodný pro venkovní použití. Používání prodlužovacího přívodu pro venkovní použití omezuje nebezpečí úrazu elektrickým proudem.

3) BEZPEČNOST OSOB

- Při používání elektrického nářadí buďte pozorní, věnujte pozornost tomu, co právě děláte, soustředte se a střízlivě uvažujte. Nepracujte s elektrickým nářadím, jste-li unaveni nebo jste-li pod vlivem drog, alkoholu nebo léků. Chvilková nepozornost při používání elektrického nářadí může vést k vážnému poranění osob.
- Používejte ochranné pomůcky. Vždy používejte ochranu očí. Ochranné pomůcky jako např. respirátor, bezpečnostní obuv s protiskluzovou úpravou, tvrdá pokrývka hlavy nebo ochrana sluchu, používané v souladu s podmínkami práce, snižují nebezpečí poranění osob.
- Vyvarujte se neúmyslného spuštění. Ujistěte se, zda je spínač při zapojování vidlice do zásuvky vypnutý. Přenášení nářadí s prstem na spínací nebo zapojovací vidlice nářadí se zapnutým spínačem může být příčinou nehod.
- Před zapnutím nářadí odstraňte všechny seřizovací nástroje nebo klíče. Seřizovací nástroj nebo klíč, který ponecháte připevněn k otáčející se části elektrického nářadí, může být příčinou poranění osob.
- Pracujte jen tam, kam bezpečně dosáhnete. Vždy udržte stabilní postoj a rovnováhu. Budete tak lépe ovládat elektrické nářadí v nepředvídaných situacích.
- Oblékejte se vhodným způsobem. Nepoužívejte volné oděvy ani šperky. Dbejte, aby vaše vlasy, oděv a rukavice byly dostatečně daleko od pohyblivých se částí. Volné oděvy, šperky a dlouhé vlasy mohou být zachyceny pohyblivými se částmi.
- Jsou-li k dispozici prostředky pro připojení zařízení k odsávání a sběru prachu, zajistěte, aby taková zařízení byla připojena a správně používána. Použití těchto zařízení může omezit nebezpečí způsobená vznikajícím prachem.

4) POUŽÍVÁNÍ ELEKTRICKÉHO NÁŘADÍ A PÉČE O NĚ

- a) **Nepřetěžujte elektrické nářadí. Používejte správné nářadí, které je určeno pro prováděnou práci. Správné elektrické nářadí bude lépe a bezpečněji vykonávat práci, pro kterou bylo konstruováno.**
- b) **Nepoužívejte elektrické nářadí, které nelze zapnout a vypnout spínačem. Jakékoliv elektrické nářadí, které nelze ovládat spínačem, je nebezpečné a musí být opraveno.**
- c) **Odpojte nářadí vytažením vidlice ze síťové zásuvky před jakýmkoliv seřizováním, výměnou příslušenství nebo před uložením nepoužívaného elektrického nářadí. Tato preventivní bezpečnostní opatření omezují nebezpečí nahodilého spuštění elektrického nářadí.**
- d) **Nepoužívané elektrické nářadí ukládejte mimo dosahu dětí a nedovoďte osobám, které nebyly seznámeny s elektrickým nářadím nebo s těmito pokyny, aby nářadí používaly. Elektrické nářadí je v rukou nezkušených uživatelů nebezpečné.**
- e) **Udržujte elektrické nářadí. Kontrolujte seřízení pohybujících se částí a jejich pohyblivost, soustředte se na praskliny, zlomené součásti a jakékoliv další okolnosti, které mohou ohrozit funkci elektrického nářadí. Je-li nářadí poškozeno, před dalším používáním zajistěte jeho opravu. Mnoho nehod je způsobeno nedostatečně udržovaným elektrickým nářadím.**
- f) **Řezací nástroje udržujte ostré a čisté. Správně udržované a naostřené řezací nástroje s menší pravděpodobností zachytí za materiál nebo se zablokují a práce s nimi se snáze kontroluje.**
- g) **Elektrické nářadí, příslušenství, pracovní nástroje atd. používejte v souladu s těmito pokyny a takovým způsobem, jaký byl předepsán pro konkrétní elektrické nářadí, a to s ohledem na dané podmínky práce a druh prováděné práce. Používání elektrického nářadí k provádění jiných činností, než pro jaké bylo určeno, může vést k nebezpečným situacím.**
- 5) **SERVIS**
- a) **Opravy vašeho elektrického nářadí svěřte kvalifikované osobě, které bude používat identické náhradní díly. Tímto způsobem bude zajištěna stejná úroveň bezpečnosti elektrického nářadí jako před opravou.**

IV. Charakteristika

Akumulátorová vrtačka Extol PREMIUM s rychloupínacím sklíčedlem je nástroj vyšší hobby třídy určený pro domácí kutilské a drobné řemeslnické práce, zejména vrtání do dřeva, kovu a plastů a dále dotahování a povolování šroubů či vrutů.

V. Odkazy na značky a piktogramy

	Dvojitá izolace
	Odpovídá EU požadavkům
	Během provozu jsou bezpodmínečně nutné ochranné brýle
	Střídavý proud
	Stejnosměrný proud

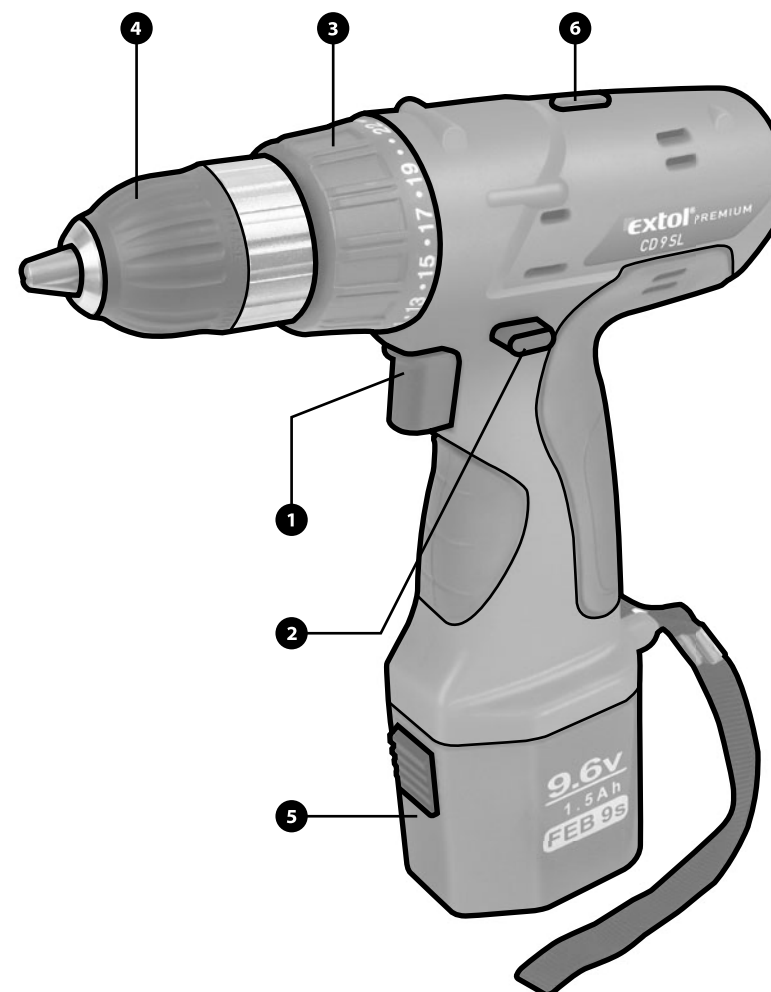
VI. Nabíjení akumulátorové baterie

⚠ UPOZORNĚNÍ!

- Pokud nenabíjíte baterii odpojte nabíječku od elektrické sítě. Při nabíjení mějte nabíječku pod dohledem. Nikdy nenabíjete baterie jiného typu než ty, které byly dodány od výrobce a jsou určeny pro tento typ nářadí.
- Nabíječku používejte pouze uvnitř budov. Je zakázáno používat nabíječku venku. Pokud budete nabíječku připojovat pomocí prodlužovacího přívodu, je nutno použít vhodný typ.
- Před dalším nabíjením je nutné nabíječku nechat vychladnout po dobu nejméně 30 min při vyjmutém akumulátoru a odpojeném přívodu napětí. Při nedodržení může dojít k poškození nabíječky!

VII. Součásti a ovládací prvky

- 1) Hlavní spínač
- 2) Přepínač směru otáčení
- 3) Prstenec pro volbu utahovacího momentu
- 4) Rychloupínací sklíčidlo
- 5) Výměnný akumulátor
- 6) Integrovaná vodováha pro kontrolu sklonu



Vrtačka je z bezpečnostních důvodů dodávána s nenabitou baterií. Před prvním použitím je třeba ji několikrát plně nabít a vybit. Baterie dosáhne plné kapacity až po 5-6 nabíjecích cyklech (tj. nabítí a vybití). Věnujte zvláštní péči správnému dobíjení baterie, které může prodloužit její pracovní výkonnost a celkovou životnost. U niklotadmiových (NiCd) akumulátorových baterií se projevuje tzv. „paměťový efekt“, tzn. jsou-li dobíjeny ze stavu neúplného vybití, přestože jsou pak plně dobity jejich kapacita se snižuje. Dbejte proto na to, abyste akumulátor dobíjeli ze stavu úplného vybití. Je-li NiCd akumulátor ochromen paměťovým efektem, lze jej opakovaným vybíjením a nabíjením reaktivovat - paměťový efekt NiCd článku je reversibilní „Vyprázdnění“ baterie spojením jejich kontaktů je nepřipustné a vede k jeho nenapravitelnému poškození! Dobíjení lze provádět pouze pomocí výrobcem dodaného zařízení. Nabíječka je vybavena zařízením na samočinné ukončení nabíjení. Nabíječku připojte k elektrické síti. Vybitý akumulátor zasuněte do nabíječky. Rozsvícená červená kontrolka svědčí o tom, že probíhá nabíjení. Po úplném nabití se rozsvítí zelená kontrolka a zařízení sníží výkon na minimum. Baterii poté vyjměte a zařízení odpojte ze sítě, aby nedocházelo k jeho přehřátí. Doba nabíjení činí cca 60 minut. Pokud vložíte akumulátor do nabíječky a kontrolka se nerozsvítí, znamená to, že je baterie vložena s opačnou polaritou nebo že je vadná. Zkontrolujte zda polarita odpovídá kontaktům nabíječky. Pokud je polarita v pořádku, jedná se zřejmě o vadu baterie – ihned ji přestaňte používat!

VIII. Příprava k práci a uvedení stroje do provozu

PŘÍPRAVA K PRÁCI

Vložte nabitý akumulátor. Pomocí rychloupínacího sklíčidla upevněte vrták nebo šroubovací hrot tak, že jej vložíte do upínací hlavy až na doraz. Poté uchopte plastový prstenec sklíčidla (4) a otáčejte sklíčidlem ve směru hodinových ručiček, dokud sklíčidlo nesevě vrták. Otáčením prstence (3) nastavte vhodný utahovací moment. Vyšší číslo na stupnici značí větší dotahovací moment, s níž nástroj dotáhne šroub při šroubování. Správně zvoleným momentem zabráníte poškození hlav šroubů nebo materiálů při dotažení šroubu. Pro vrtání nastavte prstenec do polohy označené symbolem vrtáku. Stisknutím přepínače (2) z jedné nebo z druhé strany zvolte směr otáčení.

Pro usnadnění vaší práce je výrobek vybaven dvěma integrovanými vodováhami (6) pro kontrolu sklonu ve svislé či vodorovné poloze.

ZAPNUTÍ / VYPNUTÍ

K uvedení stroje do provozu stlače spínač(1) a držte jej ve stlačeném stavu. Stroj běží v závislosti na stlačení tlačítka spínače (1) s variabilními otáčkami v rozmezí 0-maximum. Lehké stlačení spínače vyvolá malé otáčky stroje a umožňuje plynulý, kontrolovaný rozběh. Nezatěžujte stroj natolik, aby došlo k jeho zastavení. K vypnutí stroje uvolněte spínač (1).

SOFT GRIP

Bezpečné držení ruky zásluhou příjemného materiálu s protiskluzovou úpravou. Tato pogumovaná plocha ruky zároveň zvyšuje tlumící účinek.

ELEKTRONICKÁ DOBĚHOVÁ BRZDA

Pokud pustíte tlačítko spínače (1), stroj se zabrzdí a tím je bráněno doběhu nástroje.

IX. Údržba

Kryt a pohyblivé části stroje zbavujte pravidelně prachu štětcem, příp. vlhkým hadříkem. Povrch vždy dobře osušte. Zařízení nevyžaduje po dobu životnosti žádné mazání. Nepoužívejte žádná rozpouštědla!

X. Likvidace odpadu



Po skončení životnosti výrobku je nutné při likvidaci vzniklého odpadu postupovat v souladu s platnou legislativou. Výrobek obsahuje elektrické/elektronické součásti. Neodhazujte do smíšeného odpadu, odevzdejte zpracovateli odpadu

nebo na místo zpětného odběru nebo odděleného sběru tohoto typu odpadu. Provozní náplně jsou nebezpečným odpadem. Nakládejte s nimi v souladu s platnou legislativou a dle pokynů jejich výrobce. Zpětný odběr baterií se provádí v místě nákupu za podmínek stanovených prodejcem nebo na sběrných místech jednotného systému pro zpětný odběr baterií, který provozuje firma ECOBAT s.r.o.. Likvidace použitých baterií jiným způsobem než jejich vrácením na místě k tomu určeném nebo jejich předáním právnické či fyzické osobě, která je oprávněná je ekologicky zlikvidovat nebo znovu využít, znamená porušení zákona.

XI. Záruční lhůta a podmínky



ZÁRUČNÍ LHŮTA

Dne 01.01.2003 vstoupil v platnost zákon č. 136/2002 Sb. ze dne 15.03.2002, kterým se mění zákon č. 40/1964 Sb. a zákon č. 65/1965 Sb. ve znění pozdějších předpisů. Firma Madal Bal a.s. v souladu s tímto zákonem poskytuje na Vámi zakoupeny výrobek prodlouženou záruku na dobu 3 let od data prodeje. Při splnění záručních podmínek (uvedeno níže) Vám výrobek během této doby bezplatně opraví smluvní servis firmy Madal Bal.

ZÁRUČNÍ PODMÍNKY

1. Prodávající je povinen spotřebiteli zboží předvést a řádně vyplnit záruční list. Všechny údaje musí být v záručním listě vypsány nesmazatelným způsobem v okamžiku prodeje zboží.
2. Již při výběru zboží pečlivě zvažte, jaké funkce a činnosti od výrobku požadujete. To, že výrobek nevyhovuje Vaším pozdějším technickým nárokům, není důvodem k jeho reklamaci.
3. Při uplatnění nároku na záruční opravu musí být zboží předáno s kompletním příslušenstvím v originálním obalu s řádně vyplněným originálem záručního listu a dokladem o koupi.
4. V případě reklamace musí být zboží předáno v čistém stavu, zbaveno prachu či špíny a zabaleno tak, aby při přepravě nedošlo k poškození.
5. Servis nenes odpovědnost za zboží poškozené přepravcem.
6. Servis dále nenes odpovědnost za zaslání příslušenství, které není součástí základního vybavení výrobku. Výjimkou jsou případy, kdy příslušenství nelze odstranit z důvodu vady výrobku.
7. Záruka se vztahuje výlučně na závady způsobené vadou materiálu, výrobní montáže nebo technologií zpracování.
8. Tato záruka není na újmu zákonným právům, ale je dodatkem k nim.
9. Záruční opravu je oprávněn vykonávat výhradně smluvní servis firmy Madal Bal a.s.
10. Výrobce odpovídá za to, že výrobek bude mít po celou záruční lhůtu vlastnosti a parametry uvedené v technických údajích, při dodržení návodu na použití. Zároveň si vyhrazuje právo na konstrukční změny bez předchozího upozornění.

11. Nárok na záruku zaniká, jestliže:

- a) výrobek nebyl používán a udržován podle návodu k obsluze.
 - b) byl proveden jakýkoliv zásah do konstrukce stroje bez předchozího povolení vydaného firmou Madal Bal a.s. či servisu, který nemá smlouvu s firmou Madal Bal a.s..
 - c) výrobek byl používán v jiných podmínkách nebo k jiným účelům, než ke kterým je určen.
 - d) byla některá část výrobku nahrazena neoriginální součástí.
 - e) k poškození výrobku nebo k nadměrnému opotřebení došlo vinou nedostatečné údržby.
 - f) výrobek havaroval nebo byl poškozen vyšší mocí.
 - g) škody vzniklé působením vnějších mechanických, teplotních či chemických vlivů.
 - h) vady byly způsobeny nevhodným skladováním, či manipulací s výrobkem.
 - i) výrobek byl používán (pro daný typ výrobku) v agresivním prostředí např. prašném, vlhkém.
 - j) výrobek byl použit nad rámec přípustného zatížení.
 - k) bylo provedeno jakékoliv falšování záručního listu nebo dokladu o koupi.
12. Prodloužena záruční lhůta se nevztahuje na akumulátory.
 13. Výrobce neodpovídá za vady výrobku způsobené běžným opotřebením nebo použitím výrobku k jiným účelům, než ke kterým je určen.
 14. Záruka se nevztahuje na položky, u kterých lze očekávat opotřebení v důsledku jejich normální funkce (např. lakování atd.)
 15. Poskytnutím záruky nejsou dotčena práva kupujícího, která se ke koupi věci váží podle zvláštních právních předpisů.

ZÁRUČNÍ A POZÁRUČNÍ SERVIS

Nejbližší servisní místo najdete na webových stránkách www.extol.cz nebo si vyžádejte jejich přehled v místě, kde jste výrobek zakoupili.

Rádi Vám také poradíme na zákaznické lince 286 840 052.

ES Prohlášení o shodě

Madal Bal a.s. • Lazy IV/3356, 760 01 Zlín • IČO: 49433717

prohlašuje, že následně označené zařízení na základě jeho koncepce a konstrukce, stejně jako do oběhu uvedené provedení, odpovídá příslušným základním bezpečnostním požadavkům nařízení vlády. Při námi neodsouhlasených změnách zařízení ztrácí toto prohlášení svou platnost.

Extol PREMIUM 8891105 (CD 9 SL)

Akumulátorová vrtačka 9,6V

bylo navržena a vyrobena ve shodě s následujícími normami:

EN 55014-1:2000+A2:2002, EN 55014-2:1997+A1:2001;

EN 61000-6-1:2001, EN61000-6-3:2001;

EN 60745-2-1:2003

a následujícími předpisy (vše v platném znění):

NV 17/2003 Sb., (směrnice 2006/95/ES);

NV 18/2003 Sb., (směrnice 89/336/EHS ve znění 91/263/EHS, 92/31/EHS, 93/68/EHS);

NV 24/2003 Sb., (směrnice 98/37/ES);

Poslední dvojčíslí roku, kdy byl výrobek označen značkou CE: 07

ve Zlíně 22. 8. 2007

Martin Šenkýř
člen představenstva a.s.

Úvod

Vážený zákazník,

ďakujeme za důveru, kterou ste prejavil značke Extol PREMIUM zakúpením tohto náradia.

Tento výrobok bol testovaný na spoľahlivosť a kvalitu. Takýmto testom svoje výrobky pravidelne podrobujeme. Urobili sme všetky opatrenia, aby sa k vám dostal výrobok v dokonalom stave. Ak by sa aj napriek tomu objavila akákoľvek porucha alebo ste pri jeho používaní narazili na problémy, neváhajte prosím, obrátiť sa na naše zákaznícke centrum:

Tel.: +421 2 4920 4752, fax: +421 2 4463 8451

Výrobca: Madal Bal a. s., P. O. Box 159, 76001 Zlín-Príluky, Czech Republic

Dátum vydania: 22. 8. 2007

I. Technické údaje

Typové označenie:	CD 9 SL
Napätie (nabíjačka):	230 V / 50 Hz
Akumulátorová batéria:	9,6 V / 1,5 Ah
Typ akumulátorovej batérie:	NiCd
Nabíjací čas / prúd:	cca 60 minút / 1,6 A
Otáčky (bez zaťaženia):	0 – 550 ot.min ⁻¹
Závit vretena:	3/8"
Min/max. priemer skľučovadla (vrtáka):	0,8 – 10 mm
Max. priemer vrtaného otvoru:	15 mm drevo / 10 mm ocel'
Max. rozmer dotahovanej skrutky:	skrutka 5 x 60 mm pri stupni 22
Izolácia (nabíjačka):	trieda ochrany II
Dotahovací moment:	22 stupňov (11 – 25 Nm) + vrtanie
Soft Grip:	áno
Elektronická dobehová brzda:	áno
Značkový motor:	áno – chladený ventilátorom
Hmotnosť:	1,3 kg
Hladina vibrácií:	<2,5 m/s ²
Hladina akustického tlaku:	77 dB(A)

II. Rozsah dodávky

Akumulátorová vrtačka:	1 x
Akumulátor 9,6 V:	2 x
Nabíjačka:	1 x
Extol PREMIUM kufor:	1 x
Návod na použitie:	1 x

Na výrobku je uvedený mesiac a rok výroby prostredníctvom sériového čísla na štítku výrobku. Prvé dve číslice uvádzajú rok, ďalšie dve číslice uvádzajú mesiac, potom nasleduje poradové číslo.

III. Všeobecné bezpečnostné pokyny

Tento „Návod na použitie“ udržiajte v dobrom stave a ponechávajte ho uložený pri náradí, aby sa s ním, v prípade potreby, mohla obsluha opätovne oboznámiť. Ak výrobok komukoľvek požičiavate alebo ho predávate, nikdy k nemu nezabudnite priložiť tiež kompletný návod na použitie.

Toto upozornenie sa používa v celej príručke:

⚠ UPOZORNENIE!

Toto upozornenie sa používa pre pokyny, ktorých nedodržanie môže viesť k úrazu elektrickým prúdom, ku vzniku požiaru a/alebo k vážnemu zraneniu osôb.

⚠ VÝSTRAHA!

Prečítajte si všetky pokyny. Nedodržanie všetkých nasledujúcich pokynov môže viesť k úrazu elektrickým prúdom, ku vzniku požiaru a/alebo k vážnemu zraneniu osôb. Ďalej môže používanie, ktoré je v rozpore s týmto návodom, zapríčiniť stratu záruky na výrobok. Výrazom „elektrické náradie“ vo všetkých ďalších uvedených výstražných pokynoch je myslené ako elektrické náradie napájané (pohyblivým prívodom) zo siete, tak náradie napájané z batérií (bez pohyblivého prívodu).

Zapamätajte si a uschovajte tieto pokyny!

1) PRACOVNÉ PROSTREDIE

- a) Udržujte pracovisko v čistote a dobre osvetlené. Neporiadok a tmavé miesta na pracovisku bývajú príčinou nehôd.
- b) Nepoužívajte elektrické náradie v prostredí s nebezpečenstvom výbuchu, kde sa vyskytujú horľavé kvapaliny, plyny alebo prach. V elektrickom náradí vznikajú iskry, ktoré môžu zapáliť prach alebo výpary.
- c) Pri používaní elektrického náradia zamedzte prístupu detí a ďalších osôb. Ak budete vyrušovaní, môžete stratiť kontrolu nad vykonávanou činnosťou.

2) ELEKTRICKÁ BEZPEČNOSŤ

- a) Vidlica pohyblivého prívodu elektrického náradia musí zodpovedať sieťovej zásuvke. Nikdy akýmkoľvek spôsobom neupravujte vidlicu. S náradím, ktoré má ochranné spojenie so zemou, nikdy nepoužívajte žiadne zásuvkové adaptéry. Vidlice, ktoré nie sú znehodnotené úpravami, a zodpovedajúce zásuvky obmedzujú nebezpečenstvo úrazu elektrickým prúdom.

b) Vyvarujte sa dotyku tela s uzemnenými predmetmi, ako napr. potrubie, telesa ústredného kúrenia, sporáky a chladničky. *Nebezpečenstvo úrazu elektrickým prúdom je väčšie, ak je vaše telo spojené so zemou.*

c) Nevystavujte elektrické náradie dažďu, vlhku alebo moku. *Ak vnikne do elektrického náradia voda, zvyšuje sa nebezpečenstvo úrazu elektrickým prúdom.*

d) Nepoužívajte pohyblivý prívod na iné účely. Nikdy nenoste a neťahajte elektrické náradie za prívod ani nevytrhávajte vidlicu zo zásuvky ťahom za prívod. Chránajte prívod pred horúčavou, mastnotou, ostrými hranami a pohybujúcimi sa časťami. *Poškodené alebo zamotané prívody zvyšujú nebezpečenstvo úrazu elektrickým prúdom.*

e) Ak je elektrické náradie používané vonku, používajte predlžovací prívod vhodný pre vonkajšie použitie. *Používanie predlžovacieho prívodu pre vonkajšie použitie obmedzuje nebezpečenstvo úrazu elektrickým prúdom.*

3) BEZPEČNOSŤ OSÔB

- a) Pri používaní elektrického náradia buďte pozorní, venujte pozornosť tomu, čo práve robíte, sústreďte sa a triezvo uvažujte. Nepracujte s elektrickým náradím, ak ste unavení alebo ak ste pod vplyvom drog, alkoholu alebo liekov. *Chvilková nepozornosť pri používaní elektrického náradia môže viesť k vážnemu poraneniu osôb.*
- b) Používajte ochranné pomôcky. *Vždy používajte ochranu očí. Ochranné pomôcky ako napr. respirátor, bezpečnostná obuv s protišmykovou úpravou, tvrdá pokrývka hlavy alebo ochrana sluchu, používané v súlade s podmienkami práce, znižujú nebezpečenstvo poranenia osôb.*
- c) Vyvarujte sa neúmyselného spustenia. Uistite sa, či je spínač pri zapájaní vidlice do zásuvky vypnutý. *Prenásanie náradia s prstom na spínači alebo zapájanie vidlice náradia so zapnutým spínačom môže byť príčinou nehôd.*
- d) Pred zapnutím náradia odstráňte všetky nastavovacie nástroje alebo kľúče. *Nastavovací nástroj alebo kľúč, ktorý ponecháte pripevnený k otáčajúcej sa časti elektrického náradia, môže byť príčinou poranenia osôb.*
- e) Pracujte len tam, kam bezpečne dosiahnete. *Vždy udržiajte stabilný postoj a rovnováhu. Budete tak lepšie ovládať elektrické náradie v nepredvídaných situáciách.*
- f) Obliekajte sa vhodným spôsobom. *Nepoužívajte voľné odevy ani šperky. Dbajte, aby vaše vlasy, odev a rukavice boli dostatočne ďaleko od pohybujúcich sa častí. Voľné odevy, šperky a dlhé vlasy môžu byť zachytené pohybujúcimi sa časťami.*

g) Ak sú k dispozícii prostriedky pre pripojenie zariadení na odsávanie a zber prachu, zaistíte, aby takéto zariadenia boli pripojené a správne používané. *Použitie týchto zariadení môže obmedziť nebezpečenstvá spôsobené vznikajúcim prachom.*

4) POUŽÍVANIE ELEKTRICKÉHO NÁRADIA A STAROSTLIVOSŤ OŇ

- a) Nepreťažujte elektrické náradie. *Používajte správne náradie, ktoré je určené pre vykonávanú prácu. Správne elektrické náradie bude lepšie a bezpečnejšie vykonávať prácu, pre ktorú bolo konštruované.*
- b) Nepoužívajte elektrické náradie, ktoré nie je možné zapnúť a vypnúť spínačom. *Akékoľvek elektrické náradie, ktoré nie je možné ovládať spínačom, je nebezpečné a musí byť opravené.*
- c) Odpájajte náradie vytiahnutím vidlice zo sieťovej zásuvky pred akýmkoľvek nastavením, výmenou príslušenstva alebo pred uložením nepoužívaného elektrického náradia. *Tieto preventívne bezpečnostné opatrenia obmedzujú nebezpečenstvo náhodného spustenia elektrického náradia.*
- d) Nepoužívané elektrické náradie ukladajte mimo dosahu detí a nedovoľte osobám, ktoré neboli oboznámené s elektrickým náradím alebo s týmito pokynmi, aby náradie používali. *Elektrické náradie je v rukách neskusených užívateľov nebezpečné.*
- e) Udržujte elektrické náradie. *Kontrolujte nastavenie pohybujúcich sa častí a ich pohyblivosť, sústreďte sa na praskliny, zlomené súčasti a akékoľvek ďalšie okolnosti, ktoré môžu ohroziť funkciu elektrického náradia. Ak je náradie poškodené, pred ďalším používaním zaistíte jeho opravu. Mnoho nehôd je spôsobených nedostatočne udržiavaným elektrickým náradím.*
- f) Rezacie nástroje udržiajte ostré a čisté. *Správne udržiavané a naostrené rezacie nástroje sa s menšou pravdepodobnosťou zachytia za materiál alebo sa zablokujú a práca s nimi sa ľahšie kontroluje.*
- g) Elektrické náradie, príslušenstvo, pracovné nástroje atď. používajte v súlade s týmito pokynmi a takým spôsobom, aký bol predpísaný pre konkrétne elektrické náradie, a to s ohľadom na dané podmienky práce a druh vykonávanej práce. *Používanie elektrického náradia na vykonávanie iných činností, než pre aké bolo určené, môže viesť k nebezpečným situáciám.*

5) SERVIS

a) Opravy vášho elektrického náradia zverte kvalifikovanej osobe, ktorá bude používať identické náhradné diely. *Týmto spôsobom bude zaistená rovnaká úroveň bezpečnosti elektrického náradia ako pred opravou.*

IV. Charakteristika

Akumulátorová vrtačka Extol PREMIUM s rýchlopínacím skľučovadlom je nástroj vyššej hobby triedy určený pre domácich majstrov a drobné remeselnícke práce, najmä vrtanie do dreva, kovu a plastov a ďalej doťahovanie a povolovanie skrutiek či vrutov.

V. Odkazy na značky a piktogramy

	Dvojitá izolácia
	Zodpovedá požiadavkám EÚ
	Počas prevádzky sú bezpodmienečne nutné ochranné okuliare
	Striedavý prúd
	Jednosmerný prúd

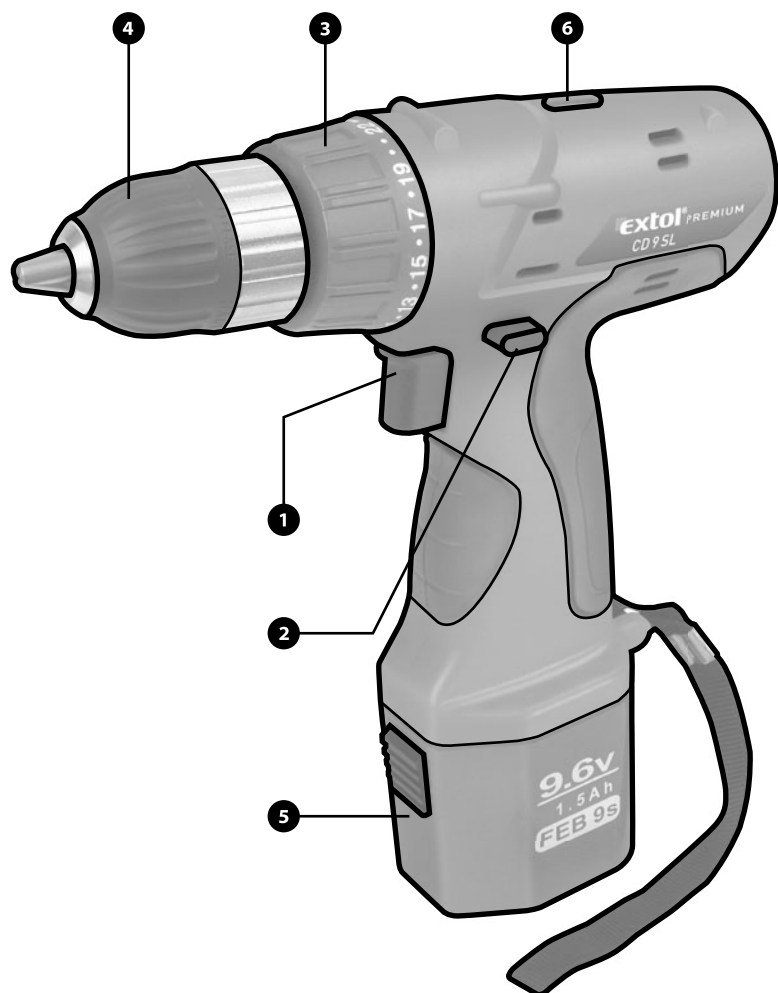
VI. Nabíjanie akumulátorovej batérie

⚠ UPOZORNENIE!

- Ak nenabijate batériu, odpájajte nabíjačku od elektrickej siete. Pri nabíjaní majte nabíjačku pod dohľadom. Nikdy nenabíjajte batérie iného typu než tie, ktoré boli dodané od výrobcu a sú určené pre tento typ náradia.
- Nabíjačku používajte iba vo vnútri budov. Je zakázané používať nabíjačku vonku. Ak budete nabíjačku pripájať pomocou predlžovacieho prívodu, je nutné použiť vhodný typ.
- Pred ďalším nabíjaním je nutné nabíjačku nechať vychladnúť najmenej na 30 min. pri vybratí akumulátora a odpojení prívodu napätia. Pri nedodržaní môže dôjsť k poškodeniu nabíjačky!

VII. Súčasti a ovládacie prvky

- 1) Hlavný spínač
- 2) Prepínač smeru otáčania
- 3) Prstenec na voľbu dotáhovacieho momentu
- 4) Rýchloupínacie skľučovadlo
- 5) Výmenný akumulátor
- 6) Integrovaná vodováha pre kontrolu sklonu



Vrtačka je z bezpečnostných dôvodov dodávaná s nenabitou batériou. Pred prvým použitím je potrebné ju niekoľkokrát plne nabiť a vybiť. Batéria dosiahne plnú kapacitu až po 5 – 6 nabíjajúcich cykloch (t. j. nabitie a vybitie). Venujte zvláštnu starostlivosť správneho dobíjaniu batérie, ktoré môže predĺžiť jej pracovnú výkonnosť a celkovú životnosť. Pri nikelkadmiových (NiCd) akumulátorových batériách sa prejavuje tzv. „pamätový efekt“, tzn. ak sú dobíjané zo stavu neúplného vybitia, aj keď sú potom plne dobité, ich kapacita sa znižuje. Dbajte preto na to, aby ste akumulátor dobíjali zo stavu úplného vybitia. Ak je NiCd akumulátor ochromený pamätovým efektom, je možné ho opakovaným vybijaním a nabíjaním reaktivovať – pamätový efekt NiCd článku je reverzibilný. „Vyprázdnenie“ batérie spojením ich kontaktov je neprípustné a vedie k jej nenapraviteľnému poškodeniu! Dobíjanie je možné vykonávať iba pomocou výrobcom dodaného zariadenia. Nabíjačka je vybavená zariadením na samočinné ukončenie nabíjania. Nabíjačku pripojte k elektrickej sieti. Vybitý akumulátor zasunúť do nabíjačky. Rozsvietená červená kontrolka svedčí o tom, že prebieha nabíjanie. Po úplnom nabití sa rozsvieti zelená kontrolka a zariadenie zníži výkon na minimum. Batériu potom vyberte a zariadenie odpojte od siete, aby nedochádzalo k jeho prehriatiu. Čas nabíjania je cca 60 minút. Ak vložíte akumulátor do nabíjačky a kontrolka sa nerozsvieti, znamená to, že je batéria vložená s opačnou polaritou alebo že je chybná. Skontrolujte či polarita zodpovedá kontaktom nabíjačky. Ak je polarita v poriadku, ide zrejme o chybu batérie – ihneď ju prestaňte používať!

VIII. Príprava na prácu a uvedenie stroja do prevádzky

PRÍPRAVA NA PRÁCU

Vložte nabitý akumulátor. Pomocou rýchloupínacieho skľučovadla upevnite vrták alebo skrutkovací hrot tak, že ho vložíte do upínacej hlavy až na doraz. Potom uchopíte plastový prstenec skľučovadla (4) a otáčate skľučovadlom v smere hodinových ručičiek, kým skľučovadlo nezovrie vrták. Otáčaním prstenca (3) nastavte vhodný dotáhovací moment. Vyššie číslo na stupnici znamená väčší dotáhovací moment, s ktorým nástroj dotiahne skrutku pri skrutkovaní. Správne zvoleným momentom zabránite poškodeniu hláv skrutiek alebo materiálu pri dotiahnutí skrutky.

Pre vrtanie nastavte prstenec do polohy označenej symbolom vrtáka. Stlačením prepínača (2) z jednej alebo z druhej strany zvolíte smer otáčania. Pre uľahčenie vašej práce je výrobok vybavený dvomi integrovanými vodováhami (6) pre kontrolu sklonu vo zvislej či vodorovnej polohe.

ZAPNUTIE / VYPNUTIE

Pre uvedenie stroja do prevádzky stlačte spínač(1) a držte ho v stlačenom stave. Stroj beží v závislosti na stlačení tlačidla spínača (1) s variabilnými otáčkami v rozmedzí 0 – maximum. Ľahké stlačenie spínača vyvolá malé otáčky stroja a umožňuje plynulý, kontrolovaný rozbeh. Nezaťažujte stroj natoľko, aby došlo k jeho zastaveniu. Pre vypnutie stroja uvoľnite spínač (1).

SOFT GRIP

Bezpečné držanie ruky zásluhou príjemného materiálu s protišmykovou úpravou. Táto pogumovaná plocha ruky zároveň zvyšuje tlmiaci účinok.

ELEKTRONICKÁ DOBEHOVÁ BRZDA

Ak pustíte tlačidlo spínača (1), stroj sa zabrzdí a tým je bránené dobehu nástroja.

IX. Údržba

Kryt a pohyblivé časti stroja zbavujte pravidelne prachu štetcom, príp. vlhkou handričkou. Povrch vždy dobre osušte. Zariadenie nevyžaduje počas životnosti žiadne mazanie. Nepoužívajte žiadne rozpúšťadlá!

X. Likvidácia odpadu



Po skončení životnosti výrobku je nutné pri likvidácii vzniknutého odpadu postupovať v súlade s platnou legislatívou. Výrobok obsahuje elektrické/elektronické súčasti. Neodhadzujte do zmesového odpadu, odovzdajte spracovateľovi odpadu alebo na miesto spätného odberu alebo oddeleného zberu tohto typu odpadu. Prevádzkové náplne sú nebezpečným odpadom. Nakladajte s nimi v súlade s platnou legislatívou a podľa pokynov ich výrobcu. Spätný odber batérií sa vykonáva v mieste nákupu za podmienok stanovených predajcom. Likvidácia použitých batérií iným spôsobom než ich vrátením na mieste na to určenom alebo ich odovzdaním právnickej či fyzickej osobe, ktorá je oprávnená ich ekologicky zlikvidovať alebo znovu využiť, znamená porušenie zákona.

XI. Záručná lehota a podmienky

ZÁRUČNÁ LEHOTA

Firma Madal Bal s.r.o. v súlade s Občianskym zákonníkom 40/1964 Zb. v znení neskorších predpisov poskytuje na Vami zakúpený výrobok záruku 3 roky od dátumu predaja. Pri splnení záručných podmienok (uvedené nižšie) Vám výrobok behom tejto doby bezplatne opraví zmluvný servis firmy Madal Bal.



ZÁRUČNÉ PODMIENKY

1. Predávajúci je povinný spotrebiteľovi tovar predviesť a riadne vyplniť záručný list. Všetky údaje musia byť v záručnom liste vypísané nezmazateľným spôsobom v okamihu predaja tovaru.
2. Už pri výbere tovaru starostlivo zväzťe, aké funkcie a činnosti od výrobku požadujete. To, že výrobok nevyhovuje Vaším neskorším technickým nárokom, nie je dôvodom na jeho reklamáciu.
3. Pri uplatnení nároku na záručnú opravu musí byť tovar odovzdaný s kompletným príslušenstvom v originálnom obale s riadne vyplneným originálom záručného listu a dokladom o kúpe.
4. V prípade reklamácie musí byť tovar odovzdaný v čistom stave, zbavený prachu či špiny a zabalený tak, aby pri preprave nedošlo k poškodeniu.
5. Servis nenesie zodpovednosť za tovar poškodený prepravcom.
6. Servis ďalej nenesie zodpovednosť za zaslané príslušenstvo, ktoré nie je súčasťou základného vybavenia výrobku. Výnimkou sú prípady, kedy príslušenstvo nie je možné odstrániť z dôvodu chyby výrobku.
7. Záruka sa vzťahuje výlučne na závady spôsobené chybou materiálu, výrobnou montážou alebo technológiami spracovania.
8. Táto záruka nie je na ujmu zákonným právam, ale je dodatkom k nim.
9. Záručnú opravu je oprávnený vykonávať výhradne zmluvný servis firmy Madal Bal s.r.o.
10. Výrobca zodpovedá za to, že výrobok bude mať po celú záručnú lehotu vlastnosti a parametre uvedené v technických údajoch, pri dodržaní návodu na použitie. Zároveň si vyhradzuje právo na konštrukčné zmeny bez predchádzajúceho upozornenia.
11. Nárok na záruku zaniká, ak:
 - a) výrobok nebol používaný a udržiavaný podľa návodu na obsluhu.
 - b) bol vykonaný akýkoľvek zásah do konštrukcie stroja bez predchádzajúceho povolenia vydaného firmou Madal Bal s.r.o. či servisu, ktorý nemá zmluvu s firmou Madal Bal.
 - c) výrobok bol používaný v iných podmienkach alebo na iné účely, než na ktoré je určený.
 - d) bola niektorá časť výrobku nahradená neoriginálnou súčasťou.
 - e) došlo k poškodeniu výrobku alebo k nadmernému opotrebeniu vinou nedostatočnej údržby.
 - f) výrobok havaroval alebo bol poškodený vyššou mocou.
 - g) škody vznikli pôsobením vonkajších mechanických, teplotných či chemických vplyvov.
 - h) chyby boli spôsobené nevhodným skladovaním, či manipuláciou s výrobkom.
 - i) výrobok bol používaný (pre daný typ výrobku) v agresívnom prostredí napr. prašnom, vlhkom.
 - j) výrobok bol použitý nad rámec prípustného zaťaženia.
 - k) bolo vykonané akékoľvek falšovanie záručného listu alebo dokladu o kúpe.
12. Predĺžená záručná lehota sa nevzťahuje na akumulátory.
13. Výrobca nezodpovedá za chyby výrobku spôsobené bežným opotrebením alebo použitím výrobku na iné účely, než na ktoré je určený.
14. Záruka sa nevzťahuje na položky, u ktorých je možné očakávať opotrebenie v dôsledku ich normálnej funkcie (napr. lakovanie atď.)
15. Poskytnutím záruky nie sú dotknuté práva kupujúceho, ktoré sa ku kúpe viažu podľa osobitných právnych predpisov.

ZÁRUČNÝ A POZÁRUČNÝ SERVIS VYKONÁVA DISTRIBÚTOR:

Madal Bal s.r.o.
Stará Vajnorská 37, 831 04 Bratislava
tel.: +421 2 4920 4752, fax: +421 2 4463 8451
E-mail: servis@madalbal.sk

ES Prohlášení o shodě

Madal Bal a.s. • Lazy IV/3356, 760 01 Zlín • IČO: 49433717

vyhlasuje, že následne označené zariadenie na základe jeho koncepcie a konštrukcie, rovnako ako do obehu uvedené vyhotovenie, zodpovedá základným bezpečnostným požiadavkám príslušných legislatívnych predpisov. Pri nami neodsúhlasených zmenách zariadenia stráca toto vyhlásenie svoju platnosť.

Extol PREMIUM 8891105 (CD 9 SL)
Akumulátorová vrtáčka 9,6 V

bolo navrhnutá a vyrobená v zhode s nasledujúcimi normami:
EN 55014-1:2000+A2:2002, EN 55014-2:1997+A1:2001;
EN 61000-6-1:2001, EN61000-6-3:2001;
EN 60745-2-1:2003

nasledujúcimi predpismi (všetko v platnom znení):
2006/95/EHS;
89/336/EHS v znení 91/263/EHS, 92/31/EHS, 93/68/EHS;
98/37/ES;

Posledné dve číslice roka, kedy bol výrobok označený značkou CE: 07

ve Zlíně 22. 8. 2007

Martin Šenkýř
člen představenstva a.s.

Bevezetés

Tisztelt Vásárló,

Köszönjük, hogy megtisztelt bennünket bizalmával, és Extol PREMIUM termékünket választotta.

A terméket gyárunkban széleskörű minőségi, és megbízhatósági vizsgálatnak vetettük alá, amelynek során hibátlannak bizonyult. Amennyiben a gépet mégis valamilyen károsodás érné, vagy használata közben tönkremenne, ne habozzon kapcsolatbalépni megbízott szervizünkkel.

Telefon: (1) 297-1277, telefax: (1) 297-1270

www.extol.hu

Gyártó: Madal Bal a. s., P. O. Box 159, 76001 Zlín-Přiluky (Cseh Köztársaság)

Forgalmazó: Madal Bal Kft., 1183 Budapest, Gyömrői út 85-91. (Magyarország)

A kiadás dátuma: 22. 8. 2007

I. Műszaki adatok

Típusjelölés:	CD 9 SL
Feszültség (akkumulátortöltő készülék):	230 V / 50Hz
Akkumulátor:	9,6 V / 1,5 Ah
Az akkumulátor típusa:	NiCd
Töltési idő/áramerősség:	kb. 60 perc / 1,6 A
Fordulatszám (terhelés nélkül):	0 - 550 ford/perc
Orsómenet:	3/8"
A tokmány befogás (fúró) min./max. átmérője:	0,8-10 mm
Max. furatátmérő:	15 mm fa / 10 mm acél
A meghúzott csavar max. átmérője:	facsar 5 x 60 22-es fokozaton
Szigetelés (akkumulátortöltő készülék):	II. védelmi osztály
Meghúzási nyomaték:	22 fokozat (11-25 Nm) + fúrás
„Soft Grip” fogantyú:	igen
Elektronikus fék:	igen
Márkás motor:	igen – ventilátorral hűtött
Tömeg:	1,3 kg
Vibráció	<2,5 m/s ²
Hangnyomás:	77 dB(A)

A termék adattábláján a sorozatszám segítségével fel van tüntetve a gyártás hónapja és éve.

Az első két számjegy az évet adja meg, a további két számjegy a hónapot, utána pedig a sorszám következik.

II. A csomagolás tartalma

Akkumulátoros fúrógép:	1 db
9,6 V-os akkumulátor:	2 db
Töltőkészülék:	1 db
EXTOL PREMIUM táska:	1 db
Használati útmutató:	1 db

III. Általános biztonsági utasítások

Tartsa ezt a „Használati útmutatót” jó állapotban, a termék közelében, hogy szükség esetén a termék kezelője ismétlően el tudja olvasni. Ha a terméket kölcsönadja vagy eladja, soha ne felejtse el hozzátenni a teljes használati útmutatót.

Ezt a figyelmeztetést az egész kézikönyvben alkalmazzuk:

▲ FIGYELMEZTETÉS!

Ezt a figyelmeztetést azokhoz az utasításokhoz használjuk, amelyek be nem tartása áramütéses balesetet, tüzet és/vagy súlyos személyi sérülést okozhat.

▲ FIGYELMEZTETÉS!

Olvassa el az összes utasítást. Az alábbi utasítások be nem tartása áramütéses balesetet, tüzet és/vagy súlyos személyi sérülést okozhat. Ezenkívül a jelen útmutatóban foglaltaktól eltérő módon történő használat a termékre nyújtott garancia elvesztésével járhat. „Az alábbi figyelmeztető utasításokban az „elektromos szerszám” kifejezés alatt elektromos hálózatról (flexibilis vezetékén keresztül), vagy akkumulátorról (flexibilis vezeték nélkül) táplált szerszámokat értünk.

Őrizze meg a használati útmutatót és jegyezze meg a benne foglaltakat!

1) MUNKAKÖRNYEZET

a) A munkahelyet tartsa tisztán és jól megvilágított állapotban. *A rendetlen és nem megfelelően megvilágított munkahely baleset okozója lehet.*

b) Az elektromos szerszámot ne használja robbanásveszélyes területen, ott ahol gyúlékony folyadékok és gázok vannak vagy por keletkezik. *Az elektromos szerszámokban szikrák keletkeznek, amelyek berobbanthatják a port vagy a gyúlékony gőzöket.*

c) Elektromos szerszámok használatakor ügyeljen, hogy gyermekek és illetéktelen személyek a szerszámhoz ne férjenek hozzá. *Külső zavaró hatások esetén elveszítheti uralmát a szerszám felett.*

2) ELEKTROMOS BIZTONSÁG

a) Az elektromos készülék flexibilis csatlakozóvezetékén lévő csatlakozódugónak meg kell felelnie a hálózati csatlakozójának. Soha semmilyen módon ne próbálja meg a csatlakozódugót megjavítani. Védőföldeléssel rendelkező készülékekhez soha ne

használjon csatlakozóadaptert. *A nem javított, megfelelő csatlakozódugók csökkentik az áramütés okozta balesetek bekövetkezésének veszélyét.*

b) Ügyeljen, hogy a teste ne kerüljön érintkezésbe földelt tárgyakkal, például csővezetékekkel, központi fűtési rendszer radiátoraiival, tűzhelyekkel és hűtőszekrényekkel. *Az áramütés okozta balesetek bekövetkezésének veszélye nagyobb, ha a teste le van földelve.*

c) Ügyeljen, hogy az elektromos szerszám ne kerüljön érintkezésbe esővel, vízzel vagy nedvességgel. *Ha az elektromos szerszámba víz jut be, az áramütés okozta balesetek bekövetkezésének veszélye nagyobb lesz.*

d) A flexibilis csatlakozóvezetékét nem szabad a rendeltetésétől eltérő célra használni. Soha ne hordozza és ne húzza az elektromos szerszámot a vezetékénél fogva, illetve ne húzza ki a csatlakozódugót a csatlakozójából a vezeték nélkül fogva. Ügyeljen arra, hogy a vezeték ne kerüljön érintkezésbe forró felülettel, zsiradékokkal, éles élekkel és mozgó alkatrészekkel. *A sértült vagy összekuszálódott vezeték növeli az áramütés okozta balesetek bekövetkezésének veszélyét.*

e) Szabad területen történő munkavégzéskor használjon kültéri használatra szolgáló hosszabbító kábelt. *Kültéri használatra alkalmas hosszabbító kábel használata csökkenti az áramütés okozta balesetek bekövetkezésének veszélyét.*

3) SZEMÉLYI BIZTONSÁG

a) Az elektromos szerszám használatakor legyen figyelmes, fordítson figyelmet arra, amit éppen csinál, összpontosítson és józanul mérlegeljen. Ne dolgozzon az elektromos szerszámmal, ha fáradt vagy kábítószert, alkoholt vagy gyógyszereket hatása alatt áll. *Az elektromos szerszám használatakor egy pillanatnyi figyelmetlenség súlyos személyi sérülést okozhat.*

b) Használjon egyéni védőfelszerelést. Mindig használjon szemvédő eszközt. *A munkakörülményeknek megfelelő védőfelszerelések (például porálar, csúszásgátlással ellátott biztonsági lábbeli, kemény fejtvédő és hallásvédő eszköz) használata csökkenti a személyi sérülés veszélyét.*

c) Akadályozza meg, hogy a szerszám véletlenül beinduljon. Mielőtt a csatlakozódugót a hálózati csatlakozójába helyezi, győződjön meg róla, hogy a gép kikapcsolt állapotban van. *Ha a szerszámot úgy viszi egyik helyről a másikra, hogy közben ujj a kapcsológombon van, vagy a szerszám csatlakozódugóját úgy dugja be a hálózati csatlakozójába, hogy közben a kapcsoló be van kapcsolva, baleset következhet be.*

d) A szerszám bekapcsolása előtt távolítsa el a beállító eszközöket és kulcsokat. Az elektromos szerszám forgó részéhez rögzítve hagyott beállító szerszám vagy kulcs személyi sérülést okozhat.

e) Csak olyan helyen dolgozzon, ahol ezt biztonságosan megteheti. Munkavégzés során mindig őrizze meg egyensúlyát és stabil testhelyzetét. Így jobban uralni tudja az elektromos szerszámot előre nem látható helyzetekben.

f) Megfelelő módon öltözzön. Munkavégzéskor ne viseljen laza ruházatot, illetve ne hordjon ékszereket. Ügyeljen arra, hogy haja, ruházata és kesztyűje elegendő távolságban legyen a mozgó alkatrészektől. A laza ruházatot, az ékszereket és a hosszú hajat a mozgó alkatrészek elkapathatják.

g) Amennyiben rendelkezésre áll porleszívó és porgyűjtő berendezés, ellenőrizze, hogy az csatlakoztatva van-e és a használata megfelelő módon történik. Porleszívó berendezés használata csökkentheti a por keletkezése következtében fellépő veszélyeket.

4) AZ ELEKTROMOS SZERSZÁMOK HASZNÁLATA ÉS GONDOZÁSA

a) Ne terhelje túl az elektromos szerszámot. Munkavégzéshez az elvégzendő munkának megfelelő szerszámot használjon. Az elektromos szerszámmal csak azt a tevékenységet lehet jól és biztonságosan végrehajtani, amelynek elvégzésére az készült.

b) Ne használjon olyan elektromos szerszámot, amelyet a kapcsolóval nem lehet bekapcsolni és kikapcsolni. Az olyan elektromos szerszám, amely nem kezelhető a kapcsolóval, veszélyes, és azt meg kell javítani.

c) A szerszám beállítása, tartozékának cseréje előtt, illetve mielőtt az elektromos szerszámot leteszi, szüntesse meg a szerszám hálózati csatlakoztatását a csatlakozódugónak a hálózati csatlakozójából történő kihúzása révén. Ezeknek a megelőző biztonsági intézkedéseknek révén csökken az elektromos szerszám véletlen beindításának veszélye.

d) A nem használt elektromos szerszámot úgy tárolja, hogy gyermekek ne férhessenek hozzá. Ne engedje meg, hogy a szerszámot olyan személyek használják, akik nem ismerkedtek meg annak működésével, illetve nem olvasták el ezt az útmutatót. Az elektromos szerszám tapasztalatlan használók kezében veszélyes.

e) Tartsa karban az elektromos szerszámot. Ellenőrizze a készülék mozgó alkatrészeinek beállítását, illetve megfelelő mozgását; ellenőrizze, hogy

nem láthatók-e a szerszámon repedések, az alkatrészek nem törtek-e, vizsgálja meg a rögzítéseket, illetve minden olyan további körülményt, amely veszélyeztetheti az elektromos szerszám működését. Ha a szerszám megrongálódott, a további használat előtt meg kell javítani. Sok baleset okozója a nem megfelelően karbantartott elektromos szerszám.

f) Tartsa éles és tiszta állapotban a vágószerszámokat. A megfelelően karbantartott és élezett szerszámok kisebb valószínűséggel kapják el az anyagot és állnak le. Éles és tiszta vágószerszámokkal a munkavégzés könnyebb és biztonságosabb.

g) Az elektromos szerszámokat, a tartozékokat, a munkavégzéshez szükséges eszközöket stb. az útmutatásoknak megfelelően, illetve úgy kell használni, ahogyan az a konkrét elektromos szerszámra vonatkozó előírásokban meg van adva, az adott munkakörülmények és az elvégzendő munka jellegének figyelembevételével. Az elektromos szerszámok nem rendeltetészerű használata veszélyes helyzeteket eredményezhet.

5) SZERVIZ

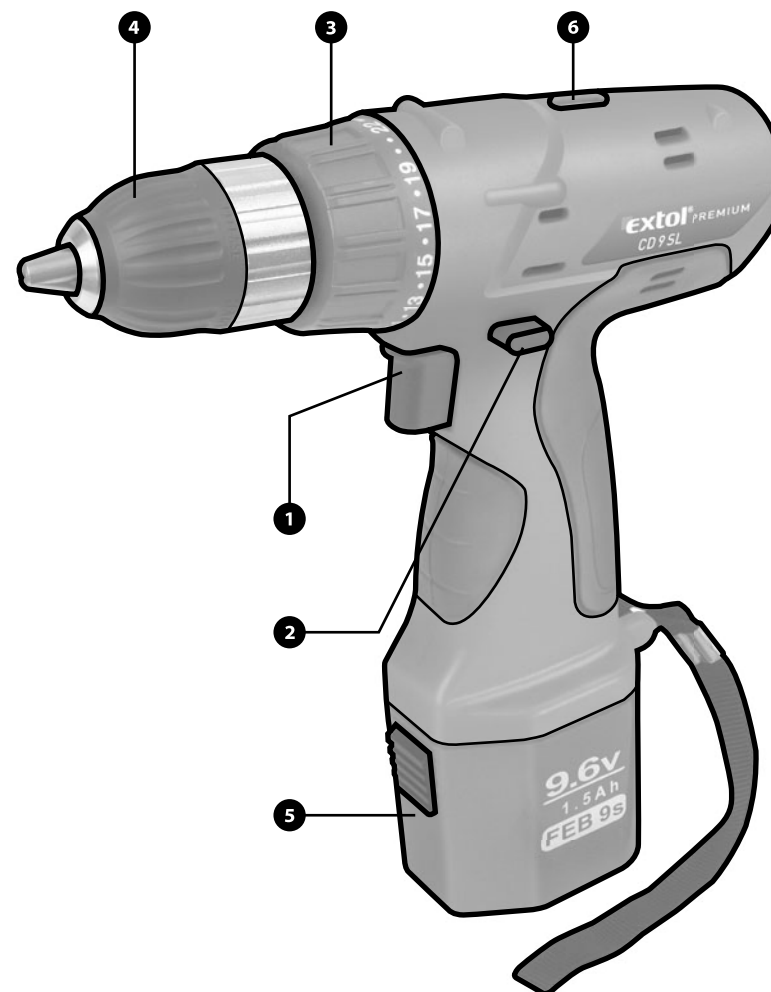
a) Az elektromos szerszám javítását szakemberre kell bízni, akinek az eredetivel azonos pótalkatrészeket kell használnia. Ilyen módon az elektromos szerszám használata ugyanolyan biztonságos lesz, mint a javítás előtt volt.

IV. Utalások a jelölésekre és piktogramokra

	Kettős szigetelés
	CE feltételeknek megfelel
	Munkavégzés közben feltétlenül védőszemüveget kell viselni.
	Váltóáram
	Egyenáram

V. Alkatrészek és működtető elemek

- 1) Főkapcsoló
- 2) Forgásirány-váltó kapcsoló
- 3) Meghúzási nyomaték választógyűrű
- 4) Gyorsrögzítős rendszerű tokmány
- 5) Cserélhető akkumulátor
- 6) Beépített vízmérték a dőlésszög ellenőrzésére



VI. Jellemzők

A gyorsrögzítés rendszerű tokmánnal rendelkező Extol PREMIUM márkanevű akkumulátoros fúrógép igényesebb hobbi kategóriájú, házi barkácmunkák és kisebb kézművesmunkák végzésére, különösen fa- és fémfűrésra, valamint csavarok vagy facsavarok meghúzására és meglazítására alkalmas szerszám.

VII. Az akkumulátor töltése

FIGYELMEZTETÉS!

- Amikor nem tölti az akkumulátor, szüntesse meg a töltőkészüléknek az elektromos hálózathoz történő csatlakoztatását. Töltés közben tartsa felüyelet alatt a töltőkészüléket. Soha ne töltsön a gyártó által szállítottól eltérő típusú és nem ehhez a szerszámhoz való akkumulátort.
- A töltőkészüléket kizárólag épületeken belül használja. Tilos a töltőkészüléket kültéren használni. Ha a töltőkészüléket hosszabbító kábelrel csatlakoztatja, alkalmas típusú hosszabbítót használjon.
- Az akkumulátor újabb feltöltése előtt a töltőkészüléket legalább 30 percig hagyni kell lehűlni úgy, hogy közben ne legyen a hálózatra csatlakoztatva és ne legyen benne az akkumulátor. Ennek az utasításnak a be nem tartása esetén a töltőkészülék megrongálódhat!

Biztonsági okok miatt a fúrógépet fel nem töltött akkumulátorokkal szállítjuk. Az első használat előtt az akkumulátort néhányszor teljesen fel kell tölteni és le kell meríteni. Az akkumulátor csak 5-6 töltési ciklus (vagyis feltöltés és lemerítés) után éri el a teljes kapacitását. Fordítson különös figyelmet az akkumulátor teljes feltöltésére, mert ezzel meghosszabbíthatja a rendelkezésre álló működési időt, illetve a szerszám teljes élettartamát. A nikkel-kadmium (NiCd) akkumulátorok esetében fellép az ún. „emlékező effektus”, vagyis ha azokat pl. nem teljesen lemerült állapotból feltöltjük, akkor kapacitásuk csökken. Ezért ügyeljen arra, hogy az akkumulátort teljesen lemerített állapotból töltsse fel. Ha a NiCd akkumulátorra hátrányos hatást fejtett ki az emlékező effektus, akkor megismételt lemerítéssel és feltöltéssel reaktiválni lehet – a NiCd cella emlékező effektusa visszafordítható. Tilos az akkumulátor „leürítése” érintkezőinek összekötése révén, mert ez az akkumulátor nem javítható meghibásodását eredményezi. A teljes feltöltést csak a gyártó által szállított készülékkel lehet

elvégezni. A töltőkészülék önműködő töltésleállító egységgel rendelkezik. Csatlakoztassa rá a töltőkészüléket az elektromos hálózatra. Tolja be az akkumulátort a töltőkészülékbe. A világító piros ellenőrző lámpa mutatja, hogy a töltés folyamatban van. Teljes feltöltés után kigyullad a zöld ellenőrző lámpa, és a berendezés minimumra csökkenti a teljesítményét. Ezután cserélje ki az akkumulátort, válassza le a berendezést a hálózatról, hogy ne hevüljön túl. A töltési idő kb. 60 perc. Ha az akkumulátor töltőkészülékbe helyezése után az ellenőrző lámpa nem gyullad ki, ez azt jelenti, hogy az akkumulátor fordított polaritással van betéve vagy meghibásodott. Ellenőrizze, hogy a polaritás megfelel-e a töltőkészülék érintkezőin feltüntetett polaritásnak. Ha a polaritás rendben van, akkor nyilvánvalóan az akkumulátor hibásodott meg – ekkor azonnal hagyja abba a használatát!

VIII. A munka előkészítése, és a gép üzembe helyezése

FELKÉSZÜLÉS A MUNKAVÉGZÉSRE

Helyezze be a feltöltött akkumulátort. A gyorsrögzítés rendszerű tokmány segítségével a rögzítőfejbe ütközésig betolva rögzítse a fúrót vagy a csavarozó szerszámot. Ezután fogja meg a tokmány (4) műanyag gyűrűjét és forgassa el a tokmányt az óramutató járásával megegyező irányba addig, amíg be nem szorítja a fúrót. A gyűrű (3) forgatásával állítsa be a megfelelő meghúzási nyomásokat. A skálán a nagyobb szám azt jelenti, hogy csavarozáskor a csavart nagyobb meghúzási nyomatékkal húzzuk meg. Megfelelően beállított nyomatékkal megakadályozható a csavarfejek vagy az anyag megsérülése a csavarok meghúzásakor. Fúráskor állítsa a gyűrűt a „fúró” szimbólummal jelölt helyzetbe. A váltókapcsoló (2) egyik vagy másik oldalról történő megnyomásával lehet kiválasztani a forgásirányt. A készülékbe két vízmérték (6) van beépítve. Ezekkel vízszintes vagy függőleges helyzetben ellenőrizhető a dőlésszög, ami megkönnyíti a munkát.

BEKAPCSOLÁS / KIKAPCSOLÁS

A gép indításához nyomja meg a be/kikapcsoló gombot, és tartsa benyomott helyzetben. Attól függően, hogy mennyire van benyomva a be/kikapcsoló gomb (1), a gép a „0 – maximum” tartományban változó fordulatszám-mal forog. A be/kikapcsoló gomb gyenge nyomása esetén a fordulatszám kicsi, ez folyamatos, ellenőrzött indítást

tesz lehetővé. Ne terhelje meg a gépet annyira, hogy a szerszám forgása megálljon. A gépet a be/kikapcsoló gomb (1) elengedésével lehet kikapcsolni.

„SOFT GRIP” FOGANTYÚ

A kellemes fogású, csúszásmentes kialakítású fogantyút biztonságosan lehet tartani. A gumizott felületű fogantyú a rezgéscsillapító hatást is növeli.

ELEKTRONIKUS FÉK

A be/kikapcsoló gomb (1) elengedésekor a gép lefékeződik, és megakadályozza, hogy a szerszám tovább forogjon.

IX. Karbantartás

A gép fedeléről és mozgó alkatrészeiről a port ecsettel vagy nedves ronggyal rendszeresen el kell távolítani. A felületet mindig jól szárítsa meg. A szerszámnak élettartama során semmilyen kenésre nincs szüksége. A tisztításhoz ne használjon semmilyen oldószert!

X. Hulladékmegsemmisítés



A termék élettartamának végén, a keletkezett hulladék megsemmisítése során az érvényes jogszabályoknak megfelelően kell eljárni. A termék elektromos/elektronikai alkatrészeket tartalmaz. Nem szabad a háztartási vegyes hulladék közé dobni, hanem hulladékfeldolgozónál vagy visszavételi helyen kell leadni, vagy pedig az ilyen jellegű hulladékok külön gyűjtőhelyére kell vinni. A kenőanyagok veszélyes hulladékoknak számítanak. Ezeket az érvényes jogszabályoknak, illetve a gyártó útmutatásainak megfelelően kell ártalmatlanítani. Az akkumulátorokat a vásárlás helyén az eladó által közölt feltételekkel veszik vissza, illetve azokat a visszavételre szolgáló egységes rendszer begyűjtőhelyein lehet leadni. Törvénytértesnek számít, ha a használt akkumulátorokat nem a kijelölt begyűjtőhelyre viszik vissza, vagy nem az akkumulátorok környezetkímélő megsemmisítésére vagy újrahasznosítására jogosult jogi személynél vagy természetes személynél adják le.

XI. Garanciális feltételek

- A garanciális feltételeket részletesen a jótállási jegy tartalmazza.
- Az eladó köteles a fogyasztó számára az árut bemutatni és a jótállási jegyet szabályosan kitölteni. A jótállási jegybe minden adatot kitörölthetetlenül, az értékesítés időpontjában kell bevezetni.
- A termék kiválasztásakor át kell gondolni, hogy a termék a kívánt tulajdonságokkal rendelkezik-e. Nem lehet reklamációs ok, hogy a termék nem felel meg az elvárásainak.
- Garanciális javítási igény érvényesítésekor a terméket a szabályosan kitöltött jótállási jegy eredeti példányával és a vásárlást igazoló bizonylattal együtt kell átadni a viszonteladónak, a termék megvásárlásának helyén.
- A garancia kizárólag anyaghibák, gyártási hibák és a technológiai kialakítás miatti meghibásodásokra vonatkozik.
- Reklamáció esetén az árut tiszta állapotban, portól és szennyeződésektől mentesen kell átadni.
- A szerviz nem felelős azokkal a tartozékokkal kapcsolatban, amelyek nem tartoznak a termék alapfelszereléséhez. Kivételet képeznek azok az esetek, amikor a tartozékot nem lehet levenni a termék károsodása nélkül.

A GARANCIA NEM VONATKOZIK A KÖVETKEZŐKRE:

- a gyártó által megadott rendeltetéstől eltérő alkalmazás miatti hibákra;
- a nem megfelelő kezelés, szállítás vagy nem megfelelő tárolás okozta károsodásokra;
- külső mechanikai hatások, hőhatás vagy vegyi behatások miatti károsodásokra;
- az áru szokásos használatból eredő elhasználódására;

Megszűnik továbbá a garancia abban az esetben, ha a felhasználó bármilyen szakszerűtlen változtatást vagy javítást végzett vagy kísérelt meg a berendezésen, kivéve a használati útmutatóban megadott tevékenységeket.

ES Minőségi bizonyítvány

Madal Bal a.s. • Lazy IV/3356, 760 01 Zlín • IČO: 49433717

nyilatkozik, hogy a következőkben megjelölt készülék a tervező alapelgondolása épp úgy, mint a forgalomba hozatala, megfelel az általános biztonsági követelményeknek, az ide vonatkozó törvényes előírásoknak. A készülék általunk nem engedélyezett, bevizsgálás nélküli módosítása, elveszíti ezen tanúsítvány érvényességét.

Extol PREMIUM 8891105 (CD 9 SL)

9,6 V os akkumulátoros fűrógép

amelynek tervezése és gyártása az alábbi szabványokkal összhangban történt:

EN 55014-1:2000+A2:2002, EN 55014-2:1997+A1:2001;

EN 61000-6-1:2001, EN61000-6-3:2001;

EN 60745-2-1:2003

illetve

és az alábbi jogszabályokkal összhangban történt (mindegyik esetében a hatályos szöveg):

2006/95/EGK;

a 91/263/EGK, a 92/31/EGK és a 93/68/EGK jogszabállyal módosított 89/336/EGK;

98/37/EGK;

Azon év utolsó két számjegye, amelyben a terméket a CE jellel jelölték meg: 07

Zlín 22. 8. 2007



Martin Šenkýř
elnökségi tag